

PALETA PROIZVODA TOPLOTNE PUMPE 2012



SADRŽAJ

Pogodnosti sistema toplotnih pumpi	4
Da li se toplotna pumpa smatra “obnovljivim izvorom”	5
Energetska prednost	7
Ekonomska prednost	8
ZRAK-VODA toplotne pumpe	9
VODA-VODA toplotne pumpe	11
Toplotne pumpe integrisane unutar postrojenja	13

> Tehnički podaci

> ZRAK-VODA toplotne pumpe

HXA	17
HSP	21;23
HXP	21;25
HMP	21;27
KSR	29;31
KXR	29;33

> VODA-VODA toplotne pumpe

HSW	35;37
HXW	35;39
HSW LT	41;43
HXW LT	41;45

POGODNOSTI SISTEMA TOPLOTNIH PUMPI

Nova strategija
za grijanje i udobnost

Zadovoljavanje kućnog komforta
zahtijeva korištenje toplote iz
okoliša kao obnovljivog i
neiscrpljujućeg izvora energije



obnovljivi izvor

Zrak, voda i tlo, tri najčešća elementa na Zemlji, predstavljaju gotovo neiscrpljujuće izvore toplote, da moderna tehnologija koja se koristi kod toplotnih pumpi dozvoljava da se isti optimalno koriste, kako bi se zadovoljile potrebe grijanja i hlađenja svih stambenih objekata sa efikasnim i ekološkim rješenjem.

energetska učinkovitost

Toplotne pumpe omogućavaju znatno veći nivo efikasnosti u poređenju sa tradicionalnim toplotnim sistemima, zato što izvlače glavni dio potrebne energije direktno iz okoliša. Kontinuirano poboljšanje u tehnologiji primijenjeno na sve komponente, te konstantna optimizacija termodinamičkog ciklusa, na osnovu čega je operativni način toplotne pumpe baziran, dozvoljava postizanje uvijek bolje performanse



redukcija operativnih troškova

Visoka energetska efikasnost zajamčena toplotnim pumpama i naprednim kontrolnim sistemom koji su u mogućnosti da osiguraju maksimum sinergije među svim komponentama postrojenja, omogućavaju optimizaciju ukupne efikasnosti sistema tokom cijele godine dok se operativni troškovi smanjuju. Energija

potrebna da garantuje sobni komfort je proizvedena na najefikasniji način, izbjegavanjem rasipanja i zloupotrebom najprikladnijih izvora kako s energetske tako i s ekološke strane.

produkcija potrošne tople vode Toplotne pumpe također mogu zadovoljiti potrebe proizvodnje potrošne tople vode, koordinirajući različite zahtjeve sredstava upravljajući preciznim prioritetima.



kontrola i integracija: sistem je budućnost

Toplotne pumpe su opremljene kontrolnim sistemom koji omogućava upravljanje cijelog postrojenja da koordinira sve dostupne toplotne izvore (toplotna pumpa, termalni solar, kotao), sve u svrhu zadovoljavanja potreba sobnog komforta na najbolji način, koristeći što manje energije što je moguće, koja je proizvedena na najučinkovitiji način.

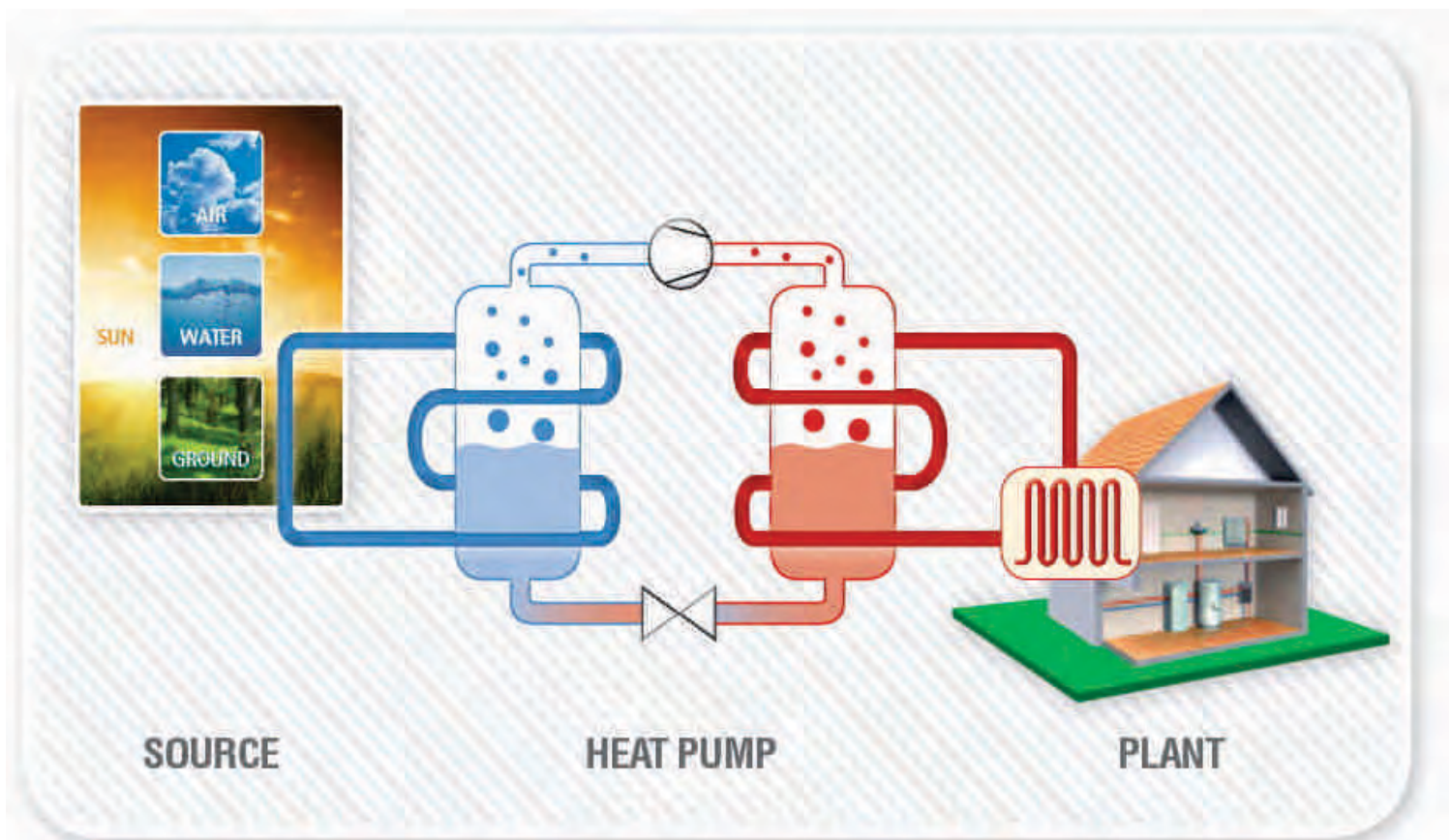
rashladna funkcija

Toplotna pumpa se također može koristiti za proizvodnju hladne vode koja se koristi u rashladnom postrojenju. Inverzija termodinamičkog ciklusa omogućava da se preokrene normalni toplinski tok, tako da umjesto da teče iz okoline u postrojenje, teče iz postrojenja u vanjsku okolinu. Mogućnost korištenja toplotne pumpe za hlađenje proširuje razdoblje rada na ljetni period čineći toplotnu pumpu kompletnim rješenjem za stambene potrebe grijanja i hlađenja i proširuje pogodnosti sistema toplotnih pumpi u smislu efikasnosti, ukupnih dimenzija i integrisane kontrole.

DA LI SE TOPLOTNA PUMPA SMATRA “OBNOVLJIVIM IZVOROM”?

Vanjska okolina (zrak, voda i tlo) sadrže velike količine potpuno obnovljive termalne energije

Nivo temperature ove energije ne dozvoljava njenu direktnu upotrebu kako bi se zadovoljili zahtjevi grijanja



Toplotna pumpa je u stanju povećati nivo temperature takve energije te prevesti u postrojenje sredstvima termodinamičkog ciklusa. Da bi se sproveda ovakva operacija, potrebna je određena količina električne energije (inače neobnovljive). Isto ova energija se transformiše u toplotu i pušta u postrojenje.

Dakle, ne može se sva toplotna energija dobijena toplotnom pumpom smatrati obnovljivom, nego samo dio preuzet iz vanjske okoline.

Toplotna pumpa bi mogla biti potpuno obnovljiv izvor, kada bi također i električna energija termodinamičkog ciklusa dolazila iz obnovljivih izvora (npr. solarna, vjetar, hidroelektrane..)

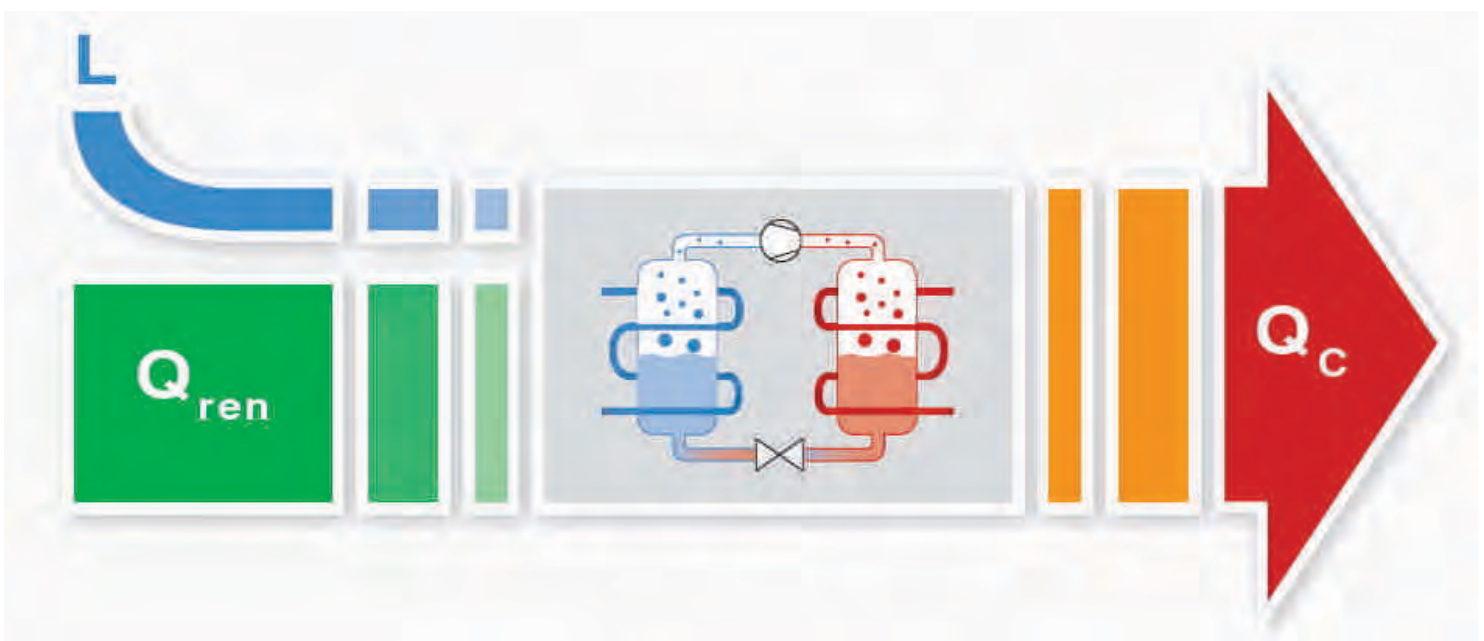
Kako bi se izmjerila obnovljiva energija (Q_{ren}) proizvedena toplotnom pumpom, potrebno je uzeti u obzir sezonski faktor izvedbe (seasonal performance factor – SPF) koji predstavlja odnos između korisne energije (Q_c) dostupne tokom razdoblja grijanja i električne energije (L) potrebne za rad toplotne pumpe.

$$SPF = Q_c / L$$

Dio energije koji dolazi iz obnovljivih izvora, uzeći u obzir razliku između totalne termalne energije koja je na raspolaganju za postrojenja i korištene električne energije, je veće kao što je i učinkovitost toplotne pumpe.

$$Q_{ren} = Q_c - L = Q_c \times (1 - 1/SPF)$$

Sezonska učinkovitost modernih toplotnih pumpi uglavnom garantuje obnovljivost energije u procentima od 75% do 100% ukupne toplotne energije isporučene.



ENERGETSKA PREDNOST

Za istu količinu termalne energije isporučene za postrojenje, količina primarne energije potrebne za tradicionalni sistem zagrijavanja se pouzda samo na učinkovitost generatora.

Smatrajući tradicionalni sistem zagrijavanja **KONDENZACIJSKIM KOTLOM** sa efikasnošću 109%, da proizvede 100 termalnih jedinica, 92 primarne jedinice su neophodne.

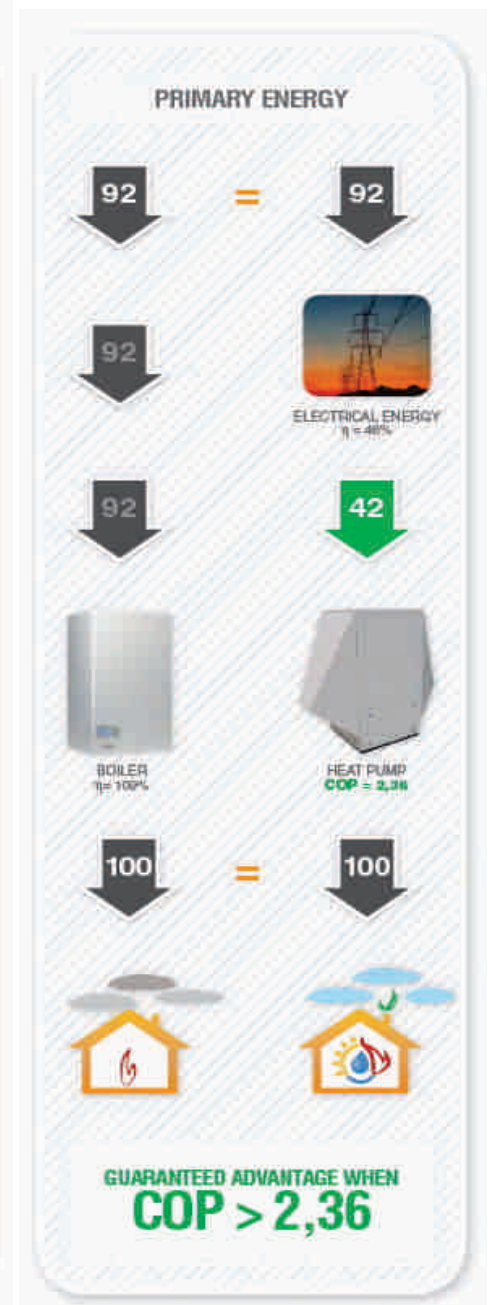
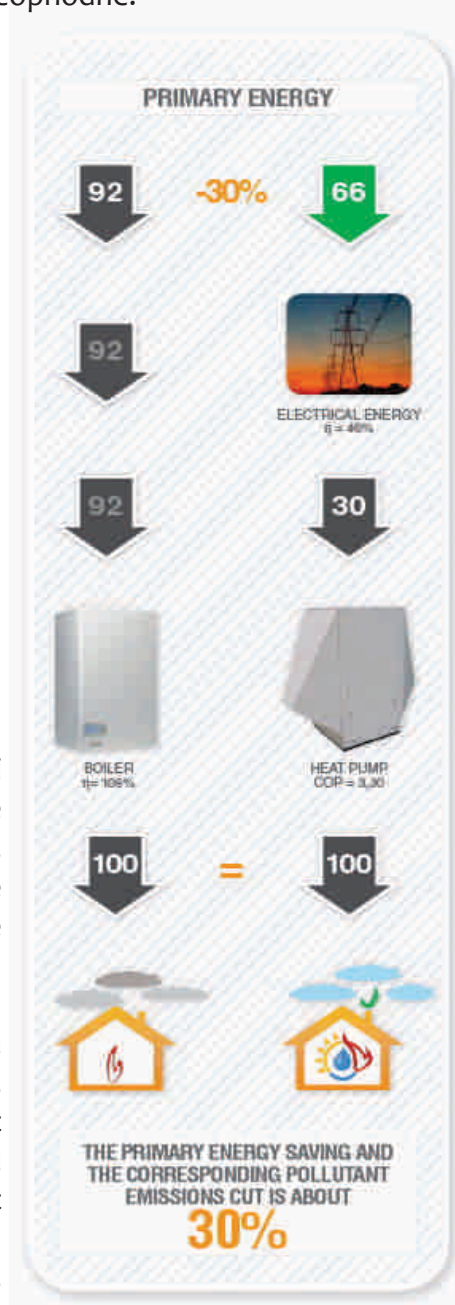
Kod slučaja **TOPLLOTNE PUMPE** količina primarne energije koja je potrebna zavisi od učinkovitosti toplotne pumpe (COP), te konverzije primarne energije do električne energije. S obzirom na učinkovitost konverzije koja je 46% i COP koji je jednak 3,3, da bi se proizvelo 100 termalnih jedinica, potrebno je 30 električnih jedinica, što odgovara 66 primarnih energetske jedinice.

Kada je prednost zagarantovana?

S obzirom na učinkovitost pretvorbe koji je jednak 46%, sistem toplotne pumpe ostvaruje ukupnu učinkovitost, procijenjenu u uslovima primarne energije, veće od tradicionalne ako je COP viši od 2,36.

Moderne toplotne pumpe, ako su pravilno dizajnirane i instalirane, normalno postižu sezonsku učinkovitost veću od takve vrijednosti, te podobne su uvijek garantovati energetske prednost sistema toplotne pumpe nad tradicionalnim sistemom grijanja.

Toplotna pumpa zahtijeva ELEKTRIČNU ENERGIJU. Kako bi se napravilo poređenje sa tradicionalnim grijanjem koje koristi fosilno gorivo, potrebno je uzeti u obzir potrošnju PRIMARNE ENERGIJE.



EKONOMSKA PREDNOST

Tri glavna faktora koja treba uzeti u obzir su:

- cijena električne energije
- troškovi fosilnih goriva
- sezonska učinkovitost toplotne pumpe

Iako je energetska prednost sistema toplotne pumpe naspram sistema tradicionalnog grijanja dokazano, ekonomska prednost je povrijeđena velikim brojem faktora, a naročito odnosom potrošnje električne energije i troškova fosilnih goriva.

Kad je prednost zagarantovana?

Kada su troškovi električne energije i fosilnih goriva poznati, lako je izračunati minimum sezonske učinkovitosti koju toplotna pumpa garantuje da bi bila najbolje rješenje i sa ekonomskog gledišta.

Za razliku od sistema tradicionalnog grijanja gdje je varijabilnost dometa generatora uska, sistemi toplotnih pumpi mogu ostvariti jako različite nivoe sezonske učinkovitosti prema:

- VRSTI TERMALNOG IZVORA
- VRSTI DISTRIBUCIJSKOG POSTROJENJA

vrsta TERMALNOG IZVORA

Termalni izvor je prirodni element iz kojeg toplotna pumpa uzima termalnu energiju koja se prebacuje u postrojenje, nakon što je nivo temperature povećan.

Toplotne pumpe se mogu klasificirati u dvije grupe:



ZRAK - VODA
toplotne pumpe
koriste vanjski zrak kao izvor



VODA - VODA
toplotne pumpe
koriste vodu kao izvor
(iz bunara, rijeka, jezera ili geotermalnih sondi)



Vrsta DISTRIBUCIJSKOG POSTROJENJA

Tip distribucije postrojenja snažno definira razinu temperature, tako da odgovara koliko voda u pumpi mora biti zagrijana. Što je manja temperatura vode, to je veća učinkovitost toplotne pumpe.

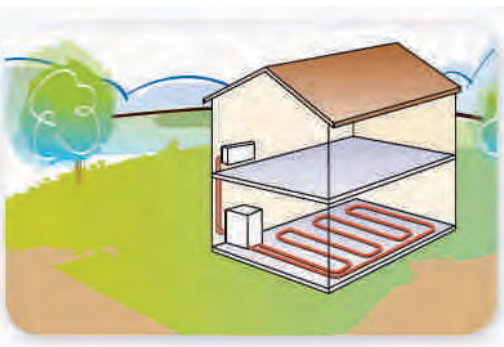
ZRAK - VODA TOPLOTNE PUMPE

Vanjski zrak, iako često potcijenjen kao izvor toplote, predstavlja jako interesantnu soluciju, čak i u jako hladnim i vlažnim zemljama. Tehnološka evolucija je dovela do toga da zrak-voda pumpe budu ne samo pouzdane nego i praktične zahvaljujući njihovoj jednostavnoj instalaciji, kao i nižim troškovima u poređenju sa voda-voda pumpama.



vanjska instalacija

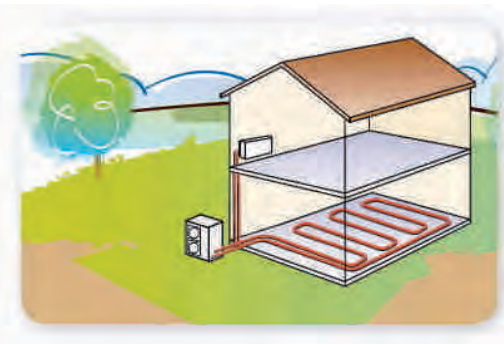
Najjednostavniji način korištenja energije sadržane u vanjskoj okolini jeste da se instalira toplotna pumpa direktno s vanjske strane. Potrebno je rezervirati dovoljno prostora oko toplotne pumpe da bi se zagarantovalo pravilno strujanje zraka, te da bi se spriječilo smrzavanje cijevi koje povezuju toplotne pumpe sa postrojenjem, koristeći „Brine“ rješenje ili potpuno potkopavanje cijevi.



unutrašnja instalacija

Toplotna pumpa instalirana u tehničkoj sobi unutar zgrade izbacuje vanjski zrak kroz pravilno osmišljene kanale. Pored manjeg prostora za toplotnu pumpu i odgovarajućeg estetskog utjecaja, prednosti su smanjenje otvorenog emitovanja buke, mogućnost svih operacija održavanja u tehničkoj sobi popravljenoj od lošeg vremena, redukcija termalne vode uslijed vanjskih cijevi, te smanjenje rizika smrzavanja cijevi. Učinkovitost toplotne pumpe je blago umanjena u poređenju sa vanjskom instalacijom, uslijed veće potrebe za električnom energijom za kruženje

zraka kroz kanale. Ova vrsta montaže omogućuje korištenje toplote ispušnog zraka, tako da ulazni zrak pumpe preko rekuperatora povećava efikasnost toplotne pumpe



podijeljena (split) instalacija

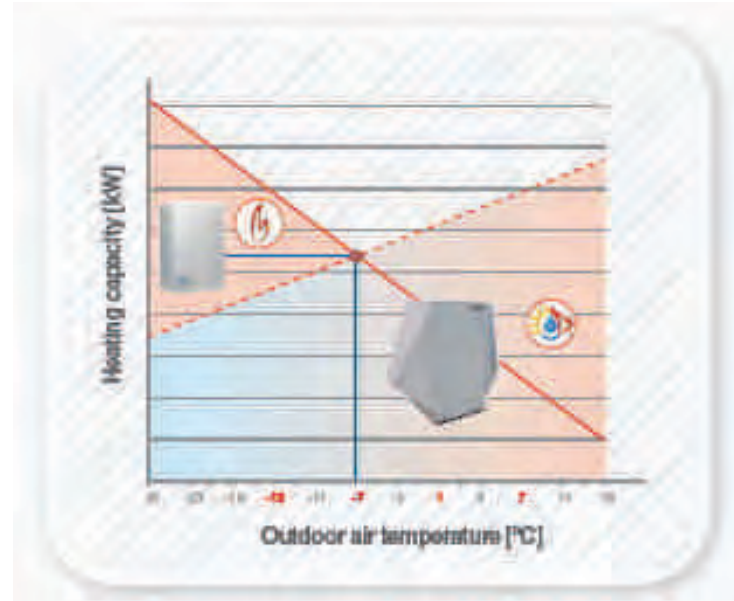
Toplotna pumpa se sastoji od dvije jedinice: jedna je instalirana vani (izvlači toplotu iz zraka), a druga je instalirana u kući/zgradi (prenosi toplotu do postrojenja). Ove dvije jedinice su povezane sredstvima rashladnih cijevi, bez rizika smrzavanja, da bi se realiziralo minimaliziranje njihove dužine u svrhu da se ne smanji učinkovitost toplotne pumpe. Za ovu vrstu instalacije postoje dva rješenja:

- **KOMPRESOR SADRŽAN U VANJSKOJ JEDINICI:** mjesto koje je potrebno unutar zgrade je jako maleno, te je razina buke unutra jako niska.
- **KOMPRESOR SADRŽAN U UNUTRAŠNJOJ JEDINICI:** mjesto koje je potrebno van zgrade je jako maleno, kao što je i razina buke jako niska, te je moguće obaviti radnje održavanja i popravljanja u tehničkoj sobi, neovisno od lošeg vremena.

Performanse

bivalentni način rada

Kapacitet grijanja dobijen od toplotne pumpe se smanjuje kada se temperatura vanjskog zraka smanjuje (kod -15°C kapacitet grijanja je na otprilike pola u usporebi sa odgovarajućim kapacitetom od 7°C). Da bi se zadovoljile potrebe grijanja zgrade, gdje se temperatura vanjskog zraka smanjuje uslijed većih toplotnih gubitaka, potrebno je integrirati toplotnu snagu toplotne pumpe pomoću pomoćnog izvora topline (kotao, električni grijači...) koji bi obavljali bivalentni operativni sistem rada. Ispod definisane vanjske temperature, toplotna pumpa da bi ispravno zadovoljila zahtjeve postrojenja, je integrisana ili zamijenjena pomoćnim toplotnim izvorom (kod dobro dizajniranih postrojenja) koji pokriva samo vrhove i ne kvari značajno sezonsku učinkovitost sistema.



ciklusi odmrzavanja

Kada je vanjska temperatura zraka niska, vlažnost zraka ima tendenciju da se „skloni“ na površinu rebrastog namotaja toplotne pumpe stvarajući tanki sloj leda, koji smanjuje sposobnost toplotne razmjene, pa tako i performanse.

Povremeno pravilno upravljanje toplotne pumpe se automatski vraća sredstvima odmrzavajućeg ciklusa, u svrhu da se ne smanji učinkovitost toplotne pumpe.

VODA - VODA TOPLOTNE PUMPE

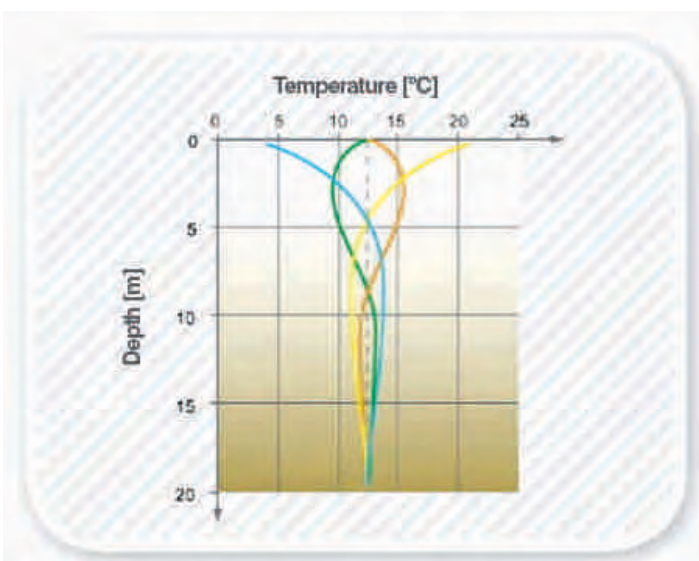
Voda i zemlja, zahvaljujući visokom termalnom kapacitetu, tokom cijele godine održavaju jako stabilnu temperaturu na prosječnom nivou, višu od temperature vanjskog zraka, što dozvoljava voda-voda toplotnim pumpama da postignu apsolutno najbolju učinkovitost. Štoviše, stabilnost performansi voda-voda toplotnih pumpi, zahvaljujući stabilnosti izvora, dozvoljava da se potpuno zadovolje potrebe postrojenja bez potrebe za pomoćnim izvorima toplote (monovalentni način rada). Iako je realizacija postrojenja kompleksnija i skuplja od one zrak-voda, voda-voda toplotne pumpe su jako malih dimenzija, te proizvode jako malo buke, tako da je vrlo jednostavno instalirati ih u zgrade. Nadalje nedostatak cjevovoda s vanjske strane elimira rizik smrzavanja, te reducira termalne gubitke.

Vrste izvora

ZEMLJA/Zatvorena petlja (geotermalno)

Zemlja predstavlja ogromnu rezervu energije stalno regenerisanu putem Sunca i kiše. Pri dubinama većim od 15 m temperatura je praktično konstantna tokom cijele godine i skoro jednaka godišnjem srednjem iznosu vanjske temperature zraka. Ekstrakcija energije iz tla je realizovana putem geotermalnih sondi koje su napravljene od cijevi zakopanih u zemlju sa slanim rastvorima koje teku unutar. Na raspolaganju su i drugi tipovi sondi, ali najčešći su vertikalni i horizontalni.

Dizajn geotermalnih sondi mora garantovati podesnu razmjenu toplote između zemlje i slanih rastvora koji teku njom, sve u svrhu učinkovitosti i kapaciteta toplotnih pumpi. Zemlja mora imati sposobnost da se sama regeneriše. Previše intenzivne instalacije geotermalnih sondi može prouzrokovati postepeno smanjenje temperature, što bi nakon nekoliko godina pokvarilo sistem. Mogućnost korištenja toplotnih pumpi također za hlađenje olakšava regeneraciju zemlje, vraćajući je u ljetno doba, s početnim nivoom temperature.



vertikalne sonde

Realizovane su sa cijevima vertikalno postavljenim u zemlji do dubine od 100 metara. One dozvoljavaju bolje iskorištenje postojanost itemperature tla, te trebaju malo površine. Ipak, njihova realizacije je skupa i često ograničena lokalnim propisima.



horizontalne sonde

Realizirane su sa cijevima horizontalno postavljenim u zemlji do dubine od 2 metra. Jednostavno i jeftino ih je realizovati, ali zahtijevaju veliku površinu slobodnu od asfalta i drveća, te su mnogo više pod utjecajem oscilacija temperature tla.



VODA

Toplotna pumpa izvlači energiju direktno iz vode bunara, rijeka, jezera... Voda izravno ulazi u toplotnu pumpu nakon čega se pušta u okolinu. Nedostatak posredne razmjene toplote dozvoljava da se optimizira učinkovitost sistema. S druge strane, neophodno je ne zagaditi korištenu vodu i ne mijenjati previše temperaturu, poštivanjem lokalnih propisa, koji su često jako restriktivni.

površinska voda

Trebalo bi preferirati da površinska voda reducira energiju potrebnu za rad izvornih pomoćnih pumpi.



otvorena petlja

podzemna voda

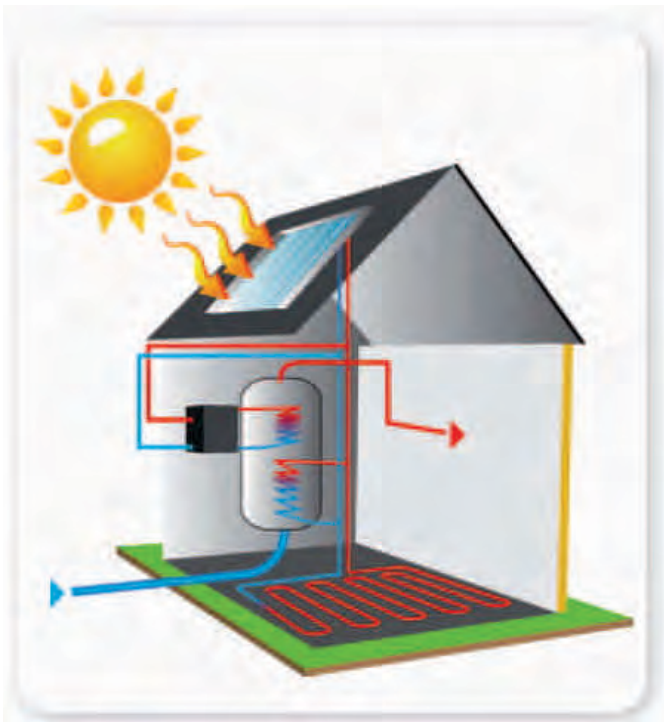
Garantuje postojanost više temperature, ali zahtijeva veću potrošnju energije za crpljenje vode. Osim toga, neophodno je ostvariti dva neovisna bunara, jedan za crpljenje, drugi za prijem, poštujući lokalne propise. U svakom slučaju preporučljivo je provjeriti kvalitetu i čišćenje vode, da bi se izbjeglo prljanje izmjenjivača toplotne pumpe i korozija. Prisutnost posrednog izmjenjivača toplote, zahtijevajući da se izvorna voda ne šalje direktno u izmjenjivač toplote toplotne pumpe, mora biti razmotrena u evaluaciji performansi sistema.



TOPLOTNE PUMPE INTEGRISANE UNUTAR POSTROJENJA

Konstantna evolucija različitih komponenti koje su uključene u postrojenje nije dovoljna da garantuje, da zajamči najbolje moguće performanse. Sama koordinacija između dostupnih izvora toplote i integrisanog vođenja sistema distribucije su dovoljni da garantuju da će se zadovoljiti u svakom momentu, te na najbolji način koji komfotr traži koristeći minimum energije koliko je moguće, generiranu na najefikasniji način.

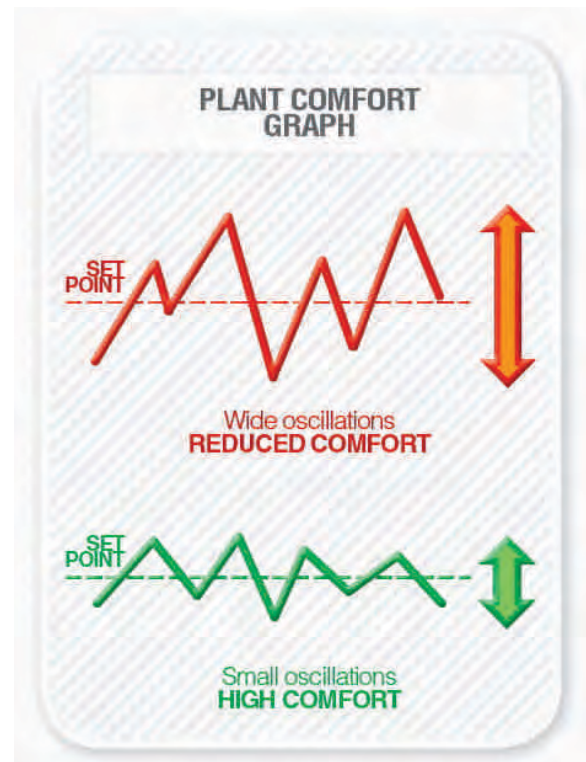
Kontroler toplotne pumpe je u stanju da obavlja ove funkcije sredstvima algoritama napredne kontrole i pametne logike aktivacije i koordinacije komponenti postrojenja.



Rezervoar za postrojenje

Kada je potreban?

Rezervoar za postrojenje se obično smatra skupom i velikom komponentom koja je neophodna da „štiti“ toplotnu pumpu. Ustvari toplotna pumpa radi ispravno i na savršeno siguran način i bez rezervoara.



Kada je toplotna pumpa povezana sa distribucijskim postrojenjem s niskim sadržajem vode (npr. radijatori ili fan coilovi) oscilacije temperature vode poslane hidroničkim terminalima mogu postati izuzetno široke uzrokujući ne baš prijatnu situaciju za ambijent. Kako bi se ograničile temperaturne oscilacije, potrebno je povećati termalnu inerciju postrojenja povećanjem volumena dostupne vode i usporavanje temperaturnih varijacija kako bi se omogućilo sistemu da se dinamički adaptira potrebama postrojenja, održavajući nivo konfora na visokom nivou.

osnovne funkcije rezervoara za postrojenje

Pored ostalih funkcija kao stabiliziranje temperature vode u postrojenju, rezervoar ima i druge funkcije, naročito naglašene u modernim postrojenjima, mnogo naprednije i mnogo kompleksnije.

Termalna inercija rezervoara omogućava stabiliziranje temperature vode u postrojenju kako bi se osigurala konstantna sobna temperatura (percipirana kao ugodna zavisno od korisnika). Kod postrojenja opremljenih sa ZRAK-VODA pumpama, rezervoar spriječava da se hladna voda šalje u hidrauličke terminale tokom perioda odmrzavanja.

Rezervoar je vezivna tačka između različitih izvora grijanja (toplotna pumpa, solarni panel, kotao...) i distribucionih kola (radijaciono kolo, fan coil kolo, radijatorska kola...). Zahtjevi za grijanje koji dolaze iz zgrada su konvertovani, sredstvima klimatskih krivulja optimiziranih za svako kolo, sve u jedan momenat koji rezervoar dinamično mijenja da uvijek bude optimizirano za garanciju što bolje efektivnosti. Temperatura rezervoara postaje fundamentalni indeks koji nosi koordinacionu logiku pristupačnih toplotnih izvora.

Rezervoar omogućava proizvodnju termalne energije kada je to praktičnije i koristi kada je potrebno od strane postrojenja. Na primjer, moguće je iskoristavati termine tokom kojih je električna energija jeftinija ili koristiti hiperprodukciju koja dolazi iz fotonaponskih panela. Rezervoar omogućava da se smanje najveći toplotni zahtjevi i stoga da se instaliraju manje toplotne pumpe s odgovarajućim smanjenjem potrošnje električne energije.

Mogućnost korištenja temperature rezervoara za koordinaciju dostupnih toplotnih izvora dozvoljava, štaviše, optimizaciju upravljanja cirkulacionih pumpi aktiviranjem samo kada su potrebne. Bez rezervoara bilo bi potrebno održavati protok kroz toplotne izmjenjivače toplotnih pumpi, da bi se kontrolisao povratak temperature i zadržala zadana vrijednost.

Rezervoar zadovoljava potrebe toplotne enregije proizvedene drugim izvorima poput solarne ili biomasne , jer njihova dostupnost i potrebe postrojenja se ne javljaju uvijek u isto vrijeme.

Rezervoar predstavlja pohranu (akumulaciju) toplotne energije koja garantuje postrojenju da bude u određenoj mjeri samostalno kada se i toplotna pumpa koristi za zadovoljavanje drugih potreba (npr. u domaćinstvu kod proizvodnje tople vode) ili kada električna energija nije dostupna.

Na primjer, u mnogim evropskim državama ugovori u vezi s električnim napajanjem su mogući zbog manjeg troška energije, ako korisnik može pristati da se struja isključi svakih 2 sata. U takvim slučajevima, rezervoar je izabran u skladu s određenim potrebama.



Topla sanitarna voda za domaćinstva

Koje su razlike sa tradicionalnim sistemom

Proizvodnja tople potrošne vode za domaćinstva pomoću toplotne pumpe uvijek zatijeva rezervoar. Instantna topla voda bi zahtijevala visoko apsorptivnu električnu energiju u smislu stambenih aplikacija. Štaviše, s tim da toplotna pumpa ne može ugrijati vodu unutar rezervoara više od 50-55 °C (zavisno o vrsti pumpe).

rezervoar koji sadrži toplu sanitarnu vodu za domaćinstva

Rezervoar sadrži domaćinsku toplu vodu koja je spremna da se koristi, te da se grije na dva načina.

NAMOTAJ Rezervoar je zagrijan sredstvima namotaja unutar kojeg kola topla voda proizvedena toplotnom pumpom. Namotaj mora biti pravilne veličine da bi bio u skladu sa toplotnim pumpama (najmanje površina od 0,5 m² po kW potkrijepljena toplotnom pumpom je preporučeno).

„PRIMARNI“ IZMJENJIVAČ TOPLOTE Rezervoar se zagrijava sredstvima eksternih izmjenjivača toplote smještenih između toplotnih pumpi i rezervoara. Učinkovitost termalne razmjene je veća nego kod coila, te omogućava veću temperaturu unutar rezervoara sa istom temperaturom vode koju proizvodi toplotna pumpa.

U oba slučaja, dezinfekcija Legionelle, ako je potrebno, mora biti obavljena uz pomoćni toplotni izvor (električne grijalice, kotao, solarni...)

rezervoar koji sadrži tehničku vodu

Rezervoar sadrži toplu vodu za proizvodnju sanitarne vode, po zahtjevu, pomoću eksternog **„SEKUNDARNOG“ IZMJENJIVAČA TOPLOTE.**

Topla voda koja se sadrži unutra nije pod utjecajem Legionella problema.

Toplotni izvori

Kako optimizirati njihovu upotrebu?

Da bi se optimizirali različiti toplotni izvori unutar istog postrojenja, potrebno je koristiti u svakom momentu izvor koje je u mogućnosti da zadovolji potrebe postojenja na najučinkovitiji način, što s energetske, što s ekonomske strane.

Regulator toplotne pumpe omogućava kontrolnu logiku koja dovodi do dostupnih izvora, mijenjajući neke aktivirajuće pragove po cijeni različitih energetskih izvora, te odlika generatora instaliranih unutar postrojenja.

Općenito, logika po kojoj su poredani prioriteti po aktivaciji su:

> **TERMALNA SOLARNA** (za grijanje i proizvodnju tople sanitarne vode)

> **VODA-VODA toplotna pumpa**

> **ZRAK-VODA toplotna pumpa**

> **GENERATORI** po principu izgaranja (kotlovi, štednjaci..)

> **ELEKTRIČNI GRIJAČI**





TEHNIČKI podaci

> HXA

ZRAK-VODA TOPLOTNE PUMPE ZA VANJSKU INSTALACIJU

Dostupan raspon

Tip jedinice

IP Reverzna toplotna pumpa
(reverzibilna na rashladnoj strani)

Verzije

VB Osnovna verzija

Akustično postavljanje

AB Osnovno postavljanje



Opis jedinice

Ova serija **zrak-voda** toplotnih pumpi zadovoljava zahtjeve za grijanje, hlađenje i proizvodnju tople vode za domaćinstvo stambenih potrojenja, manjih i srednjih.

Sve jedinice su prikladne za unutrašnju instalaciju te se mogu primijeniti **fan coil** potrojenju, podnom grijanju, te radiatoroma visoke efektivnosti.

Kontrolni sistem dozvoljava da se rukovodi ne samo rashladnim kolima, nego i cijelim postrojenjem sa mogućnošću izbora različitih rastvora za grijanje i hlađenje, te za proizvodnju tople vode za domaćinstvo. Mogućnost solarnih ploča ili integracija drugih toplotnih izvora su također moguće.

Funkcija **grijanja** optimizira tok temperature vode, kako ambijentalno, tako i vanjsku temperaturu, kroz klimatske krivine prilagodljive značajkama zgrade. Moguće je upravljati spremnicima i dva neovisna kola (direktni i miješani).

Upravljanje **domaćinskom toplom vodom** omogućava kontrolu trostrukog ventila, spremnika i anti-legionela krugova (ako ima potrebe).

Funkcija **hlađenja** može biti realizovana putem „aktivnog hlađenja“ (inverzija rashladnog kola). Kada se jedinica koristi na zračnom podnom postrojenju, da bi se izbjeglo stvaranje kondenzata, može se instalirati senzor vlažnosti.

Unutrašnji programski sat dozvoljava da se odrede različita dnevna prebacivanja na grijanje, hlađenje i produkciju tople vode za domaćinstvo.

Rashladno kolo, sadržano u kutiji popravljenoj od protoka zraka da bi se simplificiralo kontrolisanje operacija, opremljen je rotacionim ili zavojnim kompresorom montiranim na prigušen oslonac,

prilemljenom pločom izmjenjivača toplote, termostatskim ekspanzijskim ventilom, reverznim kružnim ventilom, aksijalnim ventilatorima sa zaštitnim rešetkama, lemljenim namotajima ostvarenim sa bakrenim cijevima i aluminijskim lamelama. Kolo je zaštićeno visoko/nisko prekidačima i prekidačima toka na izmjenjivaču toplote na ploči. Izmjenjivač toplote ploče i hidraulične cijevi su i termalno izolovani da bi se spriječili stvaranje kondenzata i smanjili gubici toplote. Sve trofazne napajajuće jedinice su omogućene sa faznom sekvencom i ispravnom sekvencom kontrolnog upravljača. Sve jedinice su isporučene sa vanjskim temperaturnim senzorom da bi se realizovala kontrola klime. Sve jedinice su tačno izgrađene i individualno testirane u fabrici. Samo električne i hidraulične konekcije trebaju instalaciju.

Opcije

Upravljanje protokom strane postrojenja

- nije prisutno
- standardna pumpa
- pumpa s visokom glavom
- pumpa s visokom efikasnošću

Integrativni električni grijači

- nije prisutno
- standardni protočni

Lagani starter

- nije prisutno
- standardno

Dodaci

Gumeni prigušivači vibracija

Prilagodljivi gumeni amortizeri

Daljinski termostatski

Daljinska kontrola (sa žicom ili bežična)

Bežični transmiter

Bežični ponavljač

Senzor kondenzacije

Sobni higrostat

Sobni senzor vlažnosti

KONTROLNI SISTEM

Pored standardnog korisničkog sučelja, žičani ili bežični daljinski termostati su dostupni, što dozvoljava kontrolu svih operativnih parametara jedinice, te da se stekne temperatura u različitim zonama da bi se odredila preciznija i komfornija kontrola.

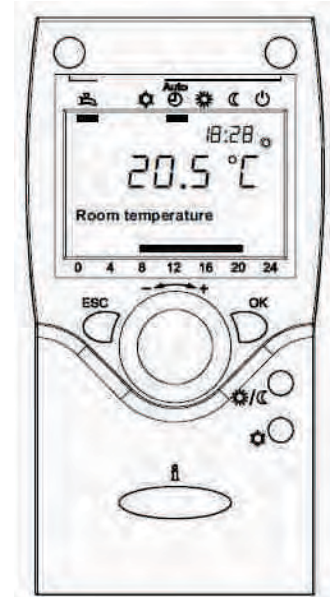
Mikroprocesorski kontroler je u mogućnosti upravljati ne samo kao jedinicom, nego i svim sastavnim dijelovima postrojenja koji omogućuju realizaciju kompletnog sistema.

Glavne **funkcije** sistema upravljanja su:

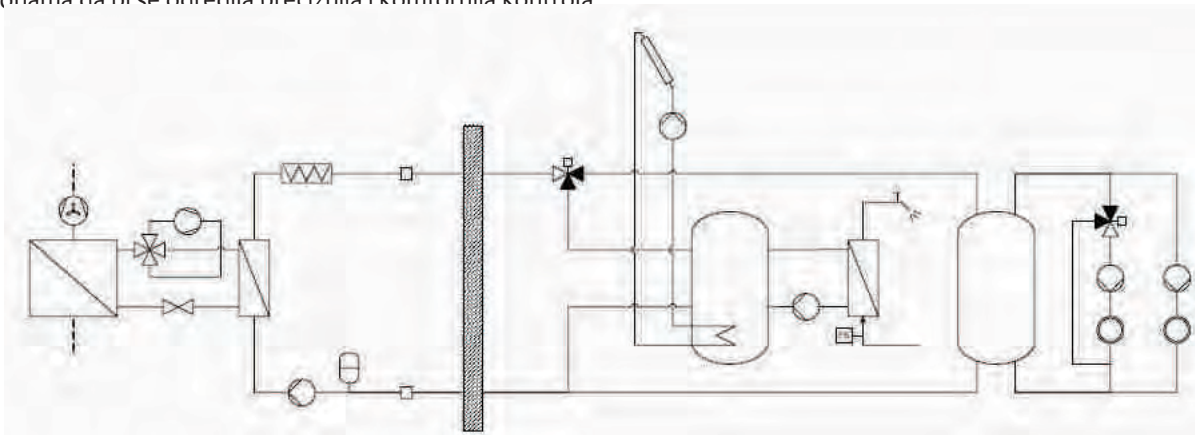
- Kontrola temperature prema vanjskoj temperaturi (klimatska kontrola)
- Potrošnja tople vode za domaćinstvo (upravljanje trostrukog ventila, spremnik, anti-legionela ciklus)
- Upravljanje hlađenjem i/ili grijanje mješovitog spoja (pumpa i trostruki ventil)
- upravljanje grijanja izravnog spoja (samo pumpa)
- upravljanje spremnika za grijanje i/ili hlađenje
- upravljanje električnih grijača za grijanje i toplu vodu za domaćinstvo
 - integracija solarnih ploča
- kontrola vlažnosti prostorije pomoću zračnog sistema
- interni programerski sat (za grijanje, hlađenje i toplu vodu u domaćinstvu)
- digitalni ulaz za niske tarife električne energije
- upravljanje i dijagnostika pomoću alarmne memorije
- operativni mjerac sati kompresora i pumpe
- mogućnost upravljanja više jedinica u kaskadi (maksimum 16)

Pored standardnog korisničkog sučelja postavljenog unutra, žičani ili bežični daljinski termostati su dostupni, što dozvoljava kontrolu svih operativnih parametara jedinice, te da se stekne temperatura u različitim zonama da bi se odredila preciznija i komfornija kontrola

Kontroler jedinice može upravljati sa mnogo različitih postrojenja omogućavajući automatski neophodne kontrolne algoritme prema komponentama koje su bile povezane.



Upravljanje tim komponentama je moguće kroz ekspanziju modula koji komuniciraju sa jedinicom za sredstvo internog busa i omogućuju sve ulaze i izlaze potrebne za potpuno ispunjenje sistema.



Regulator može upravljati do dvije zone u grijanju (jedan pomoću mješovitog spoja i drugi pomoću izravnog spoja), i jednu zonu u hlađenju (pomoću mješovitog spoja).

Moguće je izvođenje kompleksnijih postrojenja s priključivanjem na regulator toplotne pumpe daljnje potrošnje modula kako bi došlo do proširenja bez limita u broju zona koje se rukovode.

Za svaku zonu mogu se postaviti slijedeći parametri:

- tačka podešavanja
- dnevna ili sedmična operativna vremenska tablica
- krivulja klimatske kontrole
- senzor sobne konrole: može biti zajednički s drugim zonama ili nezavisno (u tom slučaju je neophodno instalirati dodatni sobni termosat)

hlađenje grijanje

Operativni limiti	Tip jedinice	hlađenje		grijanje		°C
		min	max	min	Max	
Temperatura vanjskog zračnog ulaza	IP	5	48	-15	42	°C
Temperatura vodenog izlaza	IP	6	25	30	55	°C

Nominalne performanse – ozračujuće postrojenje

		HXA								
IP	Postavljanje bazne akustike (AB)	5.1	6.1	7.1	8.1	10.1	12.1	15.1	18.1	
A7W35	Kapacitet grijanja	4,76	5,83	6,92	8,03	10,2	11,9	15,7	18,6	kW
	Snaga	1,21	1,49	1,87	2,28	2,86	3,39	4,28	5,29	kW
	COP	3,93	3,91	3,70	3,52	3,57	3,51	3,67	3,52	-
	Protok vode sa strane uređaja	823	1008	1195	1385	1749	2043	2702	3204	l/h
	Pritisak sa strane uređaja	10	15	20	25	37	47	51	46	kPa
A2W35	Kapacitet grijanja	3,95	4,85	5,75	6,67	8,43	9,85	13,1	15,5	kW
	Snaga	1,19	1,47	1,84	2,24	2,81	3,31	4,17	5,16	kW
	COP	3,32	3,30	3,13	2,98	3,00	2,98	3,14	3,00	-
	Protok vode sa strane uređaja	684	838	994	1152	1453	1697	2251	2667	l/h
	Pritisak sa strane uređaja	7	11	14	18	27	35	38	34	kPa
A35W18	Kapacitet hlađenja	5,12	6,27	7,43	8,60	10,8	12,6	16,7	19,8	kW
	Snaga	1,54	1,91	2,39	2,91	3,64	4,32	5,44	6,73	kW
	EER	3,32	3,28	3,11	2,96	2,97	2,92	3,07	2,94	-
	Protok vode sa strane uređaja	885	1085	1286	1490	1879	2190	2914	3448	l/h
	Pritisak sa strane uređaja	12	17	22	28	41	53	58	52	kPa

Nominalne performanse – standardno postrojenje

		HXA								
IP	Postavljanje bazne akustike (AB)	5.1	6.1	7.1	8.1	10.1	12.1	15.1	18.1	
A7W45	Kapacitet grijanja	4,65	5,70	6,76	7,84	9,91	11,6	15,3	18,2	kW
	Snaga	1,44	1,78	2,23	2,72	3,40	4,02	5,06	6,27	kW
	COP	3,23	3,20	3,03	2,88	2,91	2,89	3,02	2,90	-
	Protok vode sa strane uređaja	806	989	1171	1357	1712	1999	2642	3146	l/h
	Pritisak sa strane uređaja	10	14	19	24	35	45	49	45	kPa
A2W45	Kapacitet grijanja	3,84	4,72	5,59	6,49	8,19	9,58	12,7	15,1	kW
	Snaga	1,42	1,76	2,20	2,68	3,34	3,95	4,96	6,15	kW
	COP	2,70	2,68	2,54	2,42	2,45	2,43	2,56	2,46	-
	Protok vode sa strane uređaja	667	819	970	1124	1418	1656	2190	2607	l/h
	Pritisak sa strane uređaja	7	10	14	18	26	33	36	33	kPa
A35W7	Kapacitet hlađenja	4,24	5,20	6,15	7,14	8,98	10,4	13,9	16,5	kW
	Snaga	1,50	1,85	2,31	2,80	3,50	4,14	5,21	6,46	kW
	EER	2,83	2,81	2,66	2,55	2,57	2,51	2,67	2,55	-
	Protok vode sa strane uređaja	729	894	1059	1229	1548	1802	2403	2849	l/h
	Pritisak sa strane uređaja	8	12	16	21	30	39	42	38	kPa

Podaci objavljeni za EN14511. Vrijednosti se odnose na jedinice bez opcija i dodataka.

A35W7 = izvor: zrak unutra 35°C d.b./postrojenje: voda unutra 12°C vani 7°C

A35W18 = izvor: zrak unutra 35°C d.b./postrojenje: voda unutra 23°C vani 18°C

A35W45 = izvor: zrak unutra 7°C d.b./postrojenje: voda unutra 40°C vani 45°C

A35W35 = izvor: zrak unutra 7°C d.b. vani 6°C d.b./postrojenje: voda unutra 30°C vani 35°C

Akustične performanse

		HXA								
		5.1	6.1	7.1	8.1	10.1	12.1	15.1	18.1	
	Nivo jačine zvuka	68	68	69	69	72	72	74	74	dB(A)
	Nivo zvuka na 1m	54	54	55	55	57	57	59	59	dB(A)
	Nivo zvuka na 5 m	43	43	44	44	46	46	48	48	dB(A)
	Nivo zvuka na 10 m	37	37	38	38	41	41	43	43	dB(A)

Akustične performanse se odnose na jedinice koje rade u modu za hlađenje u nominalnim uslovima A7W35.

Jedinice postavlja u slobodnom prostoru na reflektirajućoj površini (usmjereni faktor je jednak 2).

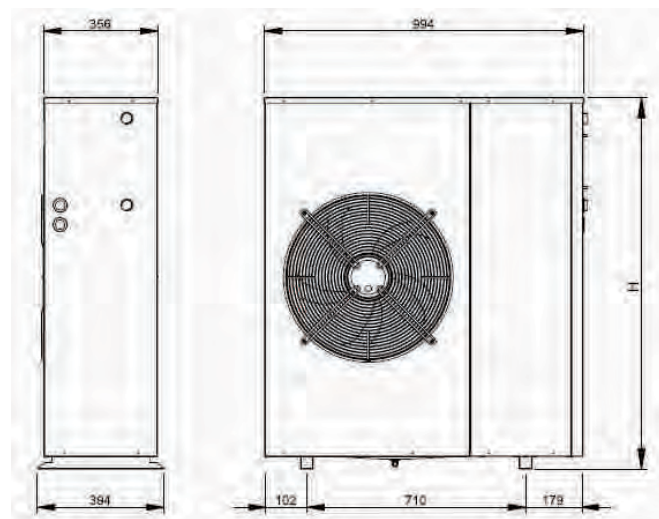
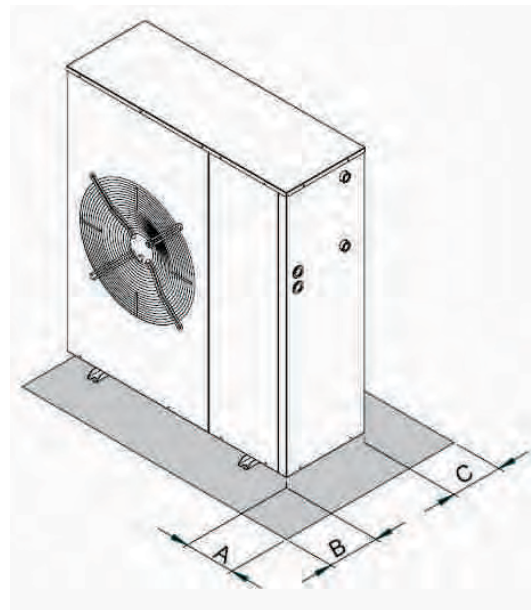
Nivo jačine zvuka se mjeri prema ISO 3744 standardu.

Nivo pritiska zvuka je iskalkulisan prema ISO 3744 standardu i odnosi se na udaljenost od 1/5/10 metara od vanjske površine jedinice.

TEHNIČKI PODACI	HXA								
	5.1	6.1	7.1	8.1	10.1	12.1	15.1	18.1	
Napajanje	230-1-50	230-1-50	230-1-50	230-1-50	230-1-50 400-3N-50	230-1-50 400-3N-50	400-3N-50	400-3N-50	V-ph-Hz
Tip kompresora	rotacioni	rotacioni	rotacioni	rotacioni	zavojni	zavojni	zavojni	zavojni	-
Broj kompresora/Broj rashladnih krugova	1/1	1/1	1/1	1/1	1/1	1/1	1/1	1/1	n°
Tip izmjenjivača toplote uređaja	Nehrđajući čelik Lemljene ploče	Nehrđajući čelik Lemljene ploče	Nehrđajući čelik Lemljene ploče	Nehrđajući čelik Lemljene ploče	Nehrđajući čelik Lemljene ploče	Nehrđajući čelik Lemljene ploče	Nehrđajući čelik Lemljene ploče	Nehrđajući čelik Lemljene ploče	-
Tip izmjenjivača toplote uređaja	Bjelogrla zavojnica	Bjelogrla zavojnica	Bjelogrla zavojnica	Bjelogrla zavojnica	Bjelogrla zavojnica	Bjelogrla zavojnica	Bjelogrla zavojnica	Bjelogrla zavojnica	-
Tip ventilatora	aksijalni	aksijalni	aksijalni	aksijalni	aksijalni	aksijalni	aksijalni	aksijalni	-
Broj ventilatora	1	1	1	1	1	1	2	2	n°
Hidraulički priključci	1" M	1" M	1" M	1" M	1" M	1" M	1" M	1" M	-

DIMENZIJE I MINIMUM RADNE POVRŠINE

	5.1-6.1 7.1-8.1	10.1-12.1	15.1-18.1	
A		400		mm
B		600		mm
C		200		mm
H	900	1150	1450	mm



> HSP/HXP/HMP

ZRAK-VODA TOPLOTNE PUMPE ZA VANJSKU I UNUTRAŠNJU INSTALACIJU

Dostupan raspon

Tip jedinice

IP Toplotna pumpa

(reverzibilna na rashladnoj strani)

Verzije

VB Osnovna verzija

Akustično postavljanje

AB Osnovno postavljanje



Ova serija **zrak-voda** toplotnih pumpi zadovoljava zahtjeve za grijanje, hlađenje i proizvodnju tople vode za domaćinstvo stambenih potrojenja, manjih i srednjih. Sve jedinice su prikladne za unutrašnju instalaciju te se mogu primijeniti **fan coil** potrojenju, podnom grijanju, te **radijatoroma** visoke efektivnosti.

Kontrolni sistem dozvoljava da se rukovodi ne samo rashladnim kolima, nego i cijelim postrojenjem sa mogućnošću izbora različitih rastvora za grijanje i hlađenje, te za proizvodnju tople vode za domaćinstvo.

Mogućnost solarnih ploča ili integracija drugih toplotnih izvora su također moguće.

Funkcija **grijanja** optimizira tok temperature vode, kako ambijentalno, tako i vanjsku temperaturu, kroz klimatske krivine prilagodljive značajkama zgrade.

Moguće je upravljati spremnicima i dva neovisna kola (direktni i miješani). Upravljanje domaćinskom toplom vodom omogućava kontrolu trostrukog ventila, spremnika i anti-legionela krugova (ako ima potrebe).

Funkcija **hlađenja** može biti realizovana putem „aktivnog hlađenja“ (inverzija rashladnog kola). Kada se jedinica koristi na zračnom podnom postrojenju, da bi se izbjeglo stvaranje kondenzata, može se instalirati senzor vlažnosti.

Unutrašnji programski sat dozvoljava da se odrede različita dnevna prebacivanja na grijanje, hlađenje i produkciju tople vode za domaćinstvo.

Rashladno kolo dozvoljava da se definira različito prebacivanje programa na grijanje, hlađenje i proizvodnje tople vode. Rashladno kolo, sadržano u kutiji popravljenoj od protoka zraka da bi se simplificiralo kontrolisanje operacija, opremljen je vijčanim kompresorom montiranim na prigušen oslonac, prilemljenom pločom izmjenjivača toplote, elektronskim proširenim ventilom,

reverznim kružnim ventilom, centrifugalnim ventilatorom, lemljenim namotajima ostvarenim sa bakrenim cijevima i aluminijskim lamelama. Krug je zaštićen visoko/nisko prekidačima i prekidačima toka na izmjenjivaču toplote na poči.

Vanjska struktura i rashladno kolo su i termalno izolirani, da bi se spriječilo stvaranje kondenzata i smanjili gubici toplote. Zapušni ventilator sa elektronskom kontrolom rotacione brzine garantuje visoku efikasnost i nisku buku u svim operativnim stanjima i dozvoljava instalaciju obje jedinice vani (sa zaštitnim poklopcima) ili unutra (sa provodnim ulazom i izlazom).

Sve trofazne napajajuće jedinice su omogućene sa faznom sekvencom i ispravnom sekvencom kontrolnog upravljača. Sve jedinice su isporučene sa vanjskim temperaturnim senzorom da bi se realizovala kontrola klime. Sve jedinice su tačno izgrađene i individualno testirane u fabrici. Samo električne i hidraulične konekcije trebaju instalaciju

Opcije

Upravljanje protokom strane postrojenja

- nije prisutno
- standardna pumpa
- pumpa s visokom glavom
- pumpa s visokom efikasnošću

Produkcija tople vode u domaćinstvu

- nije prisutno
- trostruki ventil

Integrativni električni grijači

- nije prisutno
- standardni protočni

Lagani starter

- nije prisutno
- standardno

Dodaci

- Gumeni prigušivači vibracija
- Prilagodljivi gumeni amortizeri
- Zaštitne kape
- Daljinski termostat
- Daljinska kontrola (sa žicom ili bežična)
- Bežični transmiter
- Bežični ponavljač
- Senzor kondenzacije
- Sobni higrostat
- Sobni senzor vlažnosti

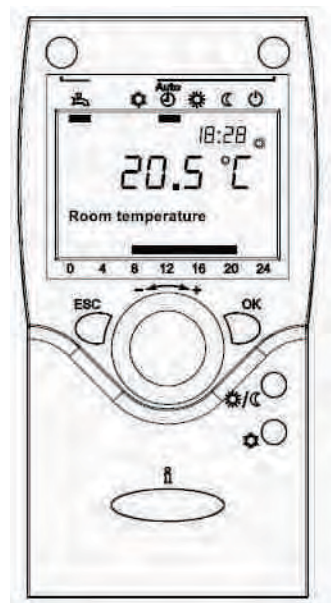
KONTROLNI SISTEM

Mikroprocesorski kontroler je u mogućnosti upravljati ne samo kao jedinicom, nego i svim sastavnim dijelovima postrojenja koji omogućuju realizaciju kompletnog sistema.

Glavne funkcije sistema upravljanja su:

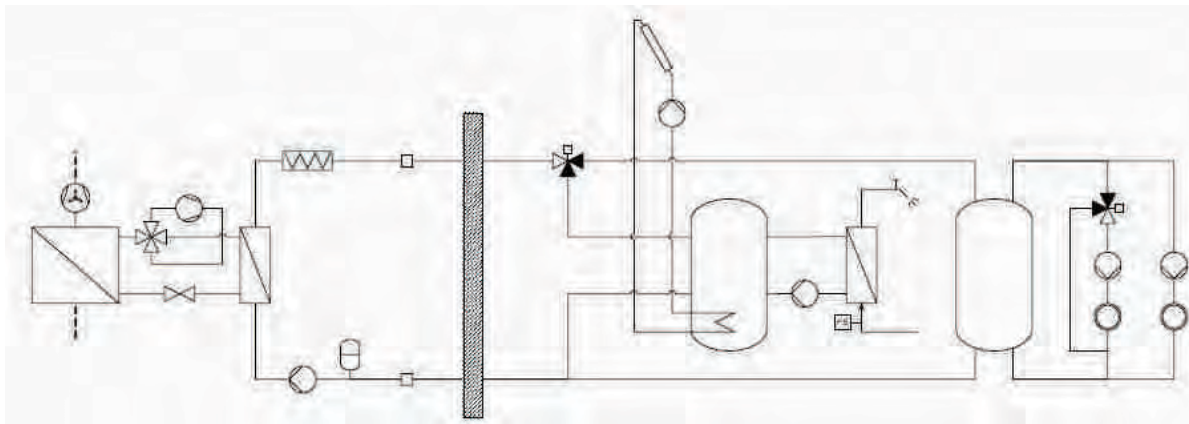
- Kontrola temperature prema vanjskoj temperaturi (klimatska kontrola)
- Potrošnja tople vode za domaćinstvo (upravljanje trostrukog ventila, spremnik, anti-legionela ciklus)
- Upravljanje hlađenjem i/ili grijanjem mješovitog spoja (pumpa i trostruki ventil)
- upravljanje grijanja izravnog spoja (samo pumpa)
- upravljanje spremnika za grijanje i/ili hlađenje
- upravljanje električnih grijača za grijanje i toplu vodu za domaćinstvo
- integracija sonlarnih ploča
- kontrola vlažnosti prostorije pomoću zračnog sistema
- interni programerski sat (za grijanje, hlađenje i toplu vodu u domaćinstvu)
- digitalni ulaz za niske tarife električne energije
- upravljanje i dijagnostika pomoću alarmne memorije
- operativni mjerač sati kompresora i pumpe
- mogućnost upravljanja više jedinica u kaskadi (maksimum 16)

Kontroler jedinice može upravljati sa mnogo različitih postrojenja omogućavajući automatski neophodne kontrolne algoritme prema komponentama koje su bile povezane.



Pored standardnog korisničkog sučelja, žičani ili bežični daljinski termostati su dostupni, što dozvoljava kontrolu svih operativnih parametara jedinice, te da se stekne temperatura u različitim zonama da bi se odredila preciznija i komfornija kontrola.

Upravljanje ovakvih komponenti je moguće kroz dodatnu ekspanziju modula koji komuniciraju sa jedinicom pomoću internog busa i koji snabdijevaju sve ulazne i izlazne jedinice potrebne da se upotpuni kompletan sistem.



Regulator je u mogućnosti upravljati do **dvije zone u grijanju** (jedan pomoću miješajućeg kola i drugi pomoću direktnog kola) i **jednu zonu u hlađenju** (pomoću miješajućeg kola). Moguće je realizovati kompleksnija postrojenja povezujući sa regulatorom toplotne pumpe daljnjih modula kako bi se proširio, bez limita, broj zona kojima bi se upravljalo.

Za svaku zonu ovi parametri se mogu postaviti:

- tačka podešavanja
- dnevna ili sedmična operativna vremenska tablica
- krivulja klimatske kontrole
- senzor sobne kontrole: može biti zajednički s drugim zonama ili nezavisno (u tom slučaju je neophodno instalirati dodatni sobni termostat)

Operativni limiti	Tip jedinice	hlađenje		grijanje		°C
		min	max	min	Max	
Temperatura vanjskog zračnog ulaza	IP	5	45	-20	42	°C
Temperatura vodenog izlaza	IP	6	25	30	60	°C

Nominalne performanse – ozračujuće postrojenje								
		HSP						
IP	Postavljanje bazne akustike (AB)	4.1	5.1	6.1	7.1	9.1	11.1	
A7W35	Kapacitet grijanja	4,06	4,70	5,92	7,22	8,92	10,7	kW
	Snaga	0,90	1,09	1,35	1,70	2,06	2,58	kW
	COP	4,51	4,31	4,39	4,25	4,33	4,15	-
	Protok vode sa strane uređaja	703	8112	1023	1249	1543	1853	l/h
	Pritisak sa strane uređaja	5	7	7	10	10	13	kPa
A2W35	Kapacitet grijanja	3,37	3,90	4,91	6,00	7,42	8,92	kW
	Snaga	0,89	1,07	1,33	1,67	2,03	2,53	kW
	COP	3,79	3,64	3,69	3,59	3,66	3,53	-
	Protok vode sa strane uređaja	584	675	850	1037	1283	1543	l/h
	Pritisak sa strane uređaja	4	5	5	7	7	10	kPa
A35W18	Kapacitet hlađenja	4,25	4,90	6,19	7,55	9,33	11,2	kW
	Snaga	1,26	1,52	1,88	2,36	2,87	3,61	kW
	EER	3,37	3,22	3,29	3,20	3,25	3,10	-
	Protok vode sa strane uređaja	733	847	1069	1304	1612	1931	l/h
	Pritisak sa strane uređaja	6	7	8	11	11	14	kPa

Nominalne performanse – ozračujuće postrojenje								
		HSP						
IP	Postavljanje bazne akustike (AB)	4.1	5.1	6.1	7.1	9.1	11.1	
A7W45	Kapacitet grijanja	3,96	4,58	5,78	7,05	8,71	10,5	kW
	Snaga	1,10	1,32	1,65	2,06	2,50	3,14	kW
	COP	3,60	3,47	3,50	3,42	3,48	3,34	-
	Protok vode sa strane uređaja	688	796	1003	1223	1512	1825	l/h
	Pritisak sa strane uređaja	5	7	7	10	10	13	kPa
A2W45	Kapacitet grijanja	3,28	3,79	4,77	5,83	7,21	8,67	kW
	Snaga	1,09	1,31	1,62	2,04	2,48	3,09	kW
	COP	3,01	2,89	2,94	2,86	2,91	2,81	-
	Protok vode sa strane uređaja	570	659	829	1011	1251	1505	l/h
	Pritisak sa strane uređaja	3	5	5	7	7	9	kPa
A35W7	Kapacitet hlađenja	3,29	3,80	4,79	5,84	7,22	8,68	kW
	Snaga	1,17	1,40	1,74	2,19	2,66	3,34	kW
	EER	2,81	2,71	2,75	2,67	2,71	2,60	-
	Protok vode sa strane uređaja	565	652	822	1004	1241	1491	l/h
	Pritisak sa strane uređaja	3	5	5	7	7	9	kPa

Podaci objavljeni za EN14511. Vrijednosti se odnose na jedinice bez opcija i dodataka.

A35W7 = izvor: zrak unutra 35°C d.b./postrojenje: voda unutra 12°C vani 7°C

A35W18 = izvor: zrak unutra 35°C d.b./postrojenje: voda unutra 23°C vani 18°C

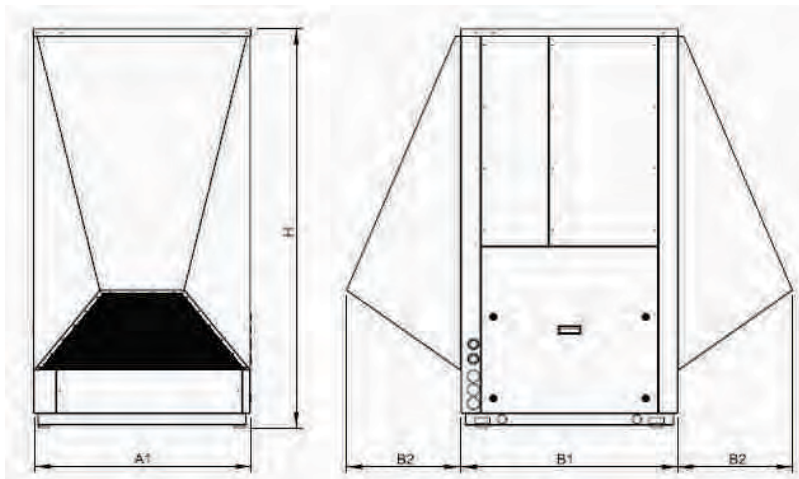
A35W45 = izvor: zrak unutra 7°C d.b./postrojenje: voda unutra 40°C vani 45°C

A35W35 = izvor: zrak unutra 7°C vani 6°C d.b./postrojenje: voda unutra 30°C vani 35°C

Akustične performanse							
		HXP					
Jedinca bez dodataka	4.1	5.1	6.1	7.1	9.1	11.1	
Nivo jačine zvuka	67	68	69	70	71	71	dB(A)
Nivo zvuka na 1m	51	52	53	54	55	55	dB(A)
Nivo zvuka na 5 m	41	42	43	44	45	45	dB(A)
Nivo zvuka na 10 m	35	36	37	38	39	39	dB(A)
Jedinica sa dodacima (zaštitne kape)	4.1	5.1	6.1	7.1	9.1	11.1	
Nivo jačine zvuka	63	64	65	66	67	67	dB(A)
Nivo zvuka na 1m	48	49	50	51	52	52	dB(A)
Nivo zvuka na 5 m	37	38	39	40	41	41	dB(A)
Nivo zvuka na 10 m	32	33	34	35	36	36	dB(A)

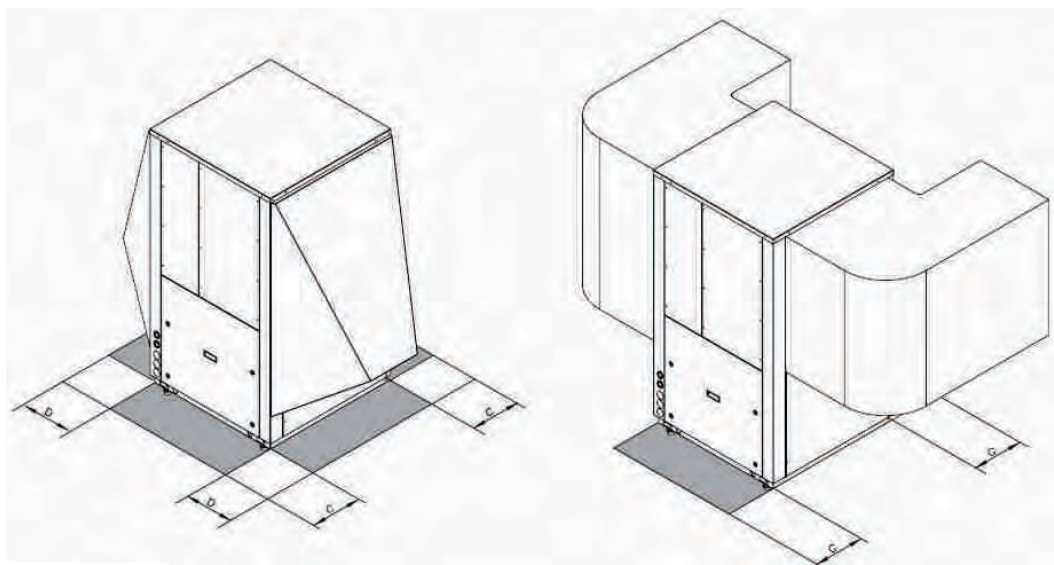
TEHNIČKI PODACI	HSP					
	11.1	13.1	16.1	18.1	21.1	
Napajanje	230-1-50	230-1-50	230-1-50	230-1-50	230-1-50	V-ph-Hz
Tip kompresora	zavojni	zavojni	zavojni	zavojni	zavojni	-
Broj kompresora/Broj rashladnih krugova	1/1	1/1	1/1	1/1	1/1	n°
Strana postrojenja toplotne pumpe	Nehrđajući čelik Lemljene ploče	Nehrđajući čelik Lemljene ploče	Nehrđajući čelik Lemljene ploče	Nehrđajući čelik Lemljene ploče	Nehrđajući čelik Lemljene ploče	-
Strana izvora toplotne pumpe	Bjelogrla zavojnica	Bjelogrla zavojnica	Bjelogrla zavojnica	Bjelogrla zavojnica	Bjelogrla zavojnica	-
Tip ventilatora	zapušni	zapušni	zapušni	zapušni	zapušni	
Broj ventilatora	1	1	1	1	1	n°
Hidraulički priključci	1" M	1" M	1" M	1" M	1" M	-

DIMENZIJE I MINIMUM RADNE POVRŠINE



	4.1-5.1-6.1 7.1-9.1-11.1	
A1	730	mm
B1	730	mm
B2	450	mm
H	1470	mm

C	600 mm
D	600 mm



nutrašnja instalacija

vanjska instalacija

Nominalne performanse – ozračujuće postrojenje							
		HXP					
IP	Postavljanje bazne akustike (AB)	11.1	13.1	16.1	18.1	21.1	
A7W35	Kapacitet grijanja	11,1	12,8	15,3	18,1	21,0	kW
	Snaga	2,65	3,07	3,68	4,14	4,81	kW
	COP	4,19	4,17	4,16	4,37	4,37	-
	Protok vode sa strane uređaja	1922	2217	2632	3135	3619	l/h
	Pritisak sa strane uređaja	14	18	24	13	17	kPa
A2W35	Kapacitet grijanja	9,26	10,7	12,7	15,1	17,4	kW
	Snaga	2,60	3,01	3,61	4,07	4,72	kW
	COP	3,56	3,55	3,52	3,17	3,69	-
	Protok vode sa strane uređaja	1600	1853	2199	2615	3013	l/h
	Pritisak sa strane uređaja	10	13	18	9	12	kPa
A35W18	Kapacitet hlađenja	11,7	13,5	15,8	19,1	21,8	kW
	Snaga	3,68	4,27	5,11	5,77	6,70	kW
	EER	3,18	3,16	3,09	3,31	3,25	-
	Protok vode sa strane uređaja	2017	2328	2741	3293	3776	l/h
	Pritisak sa strane uređaja	15	19	25	14	19	kPa

Nominalne performanse – ozračujuće postrojenje							
		HXP					
IP	Postavljanje bazne akustike (AB)	11.1	13.1	16.1	18.1	21.1	
A7W45	Kapacitet grijanja	10,9	12,5	15,0	17,7	20,5	kW
	Snaga	3,21	3,72	4,47	5,04	5,85	kW
	COP	3,40	3,36	3,36	3,51	3,50	-
	Protok vode sa strane uređaja	1894	2172	2590	3076	3545	l/h
	Pritisak sa strane uređaja	14	17	23	13	17	kPa
A2W45	Kapacitet grijanja	8,99	10,4	12,3	14,6	16,9	kW
	Snaga	3,17	3,67	4,40	4,97	5,76	kW
	COP	2,84	2,83	2,80	2,94	2,93	-
	Protok vode sa strane uređaja	1561	1807	2138	2537	2937	l/h
	Pritisak sa strane uređaja	10	13	17	9	12	kPa
A35W7	Kapacitet hlađenja	9,00	10,4	12,3	14,7	16,9	kW
	Snaga	3,41	3,96	4,73	5,35	6,20	kW
	EER	2,64	2,63	2,60	2,75	2,73	-
	Protok vode sa strane uređaja	1546	1785	2111	2523	2900	l/h
	Pritisak sa strane uređaja	10	13	17	9	11	kPa

Podaci objavljeni za EN14511. Vrijednosti se odnose na jedinice bez opcija i dodataka.

A35W7 = izvor: zrak unutra 35°C d.b./postrojenje: voda unutra 12°C vani 7°C

A35W18 = izvor: zrak unutra 35°C d.b./postrojenje: voda unutra 23°C vani 18°C

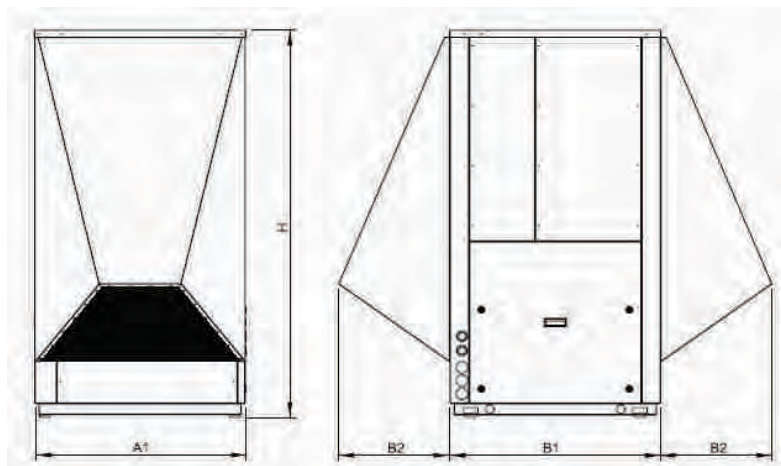
A35W45 = izvor: zrak unutra 7°C d.b./postrojenje: voda unutra 40°C vani 45°C

A35W35 = izvor: zrak unutra 7°C vani 6°C d.b./postrojenje: voda unutra 30°C vani 35°C

Akustične performanse							
		HXP					
Jedinica bez dodataka	11.1	13.1	16.1	18.1	21.1		
Nivo jačine zvuka	72	72	72	74	74	dB(A)	
Nivo zvuka na 1m	56	56	57	59	59	dB(A)	
Nivo zvuka na 5 m	46	46	46	48	48	dB(A)	
Nivo zvuka na 10 m	40	40	41	43	43	dB(A)	
Jedinica sa dodacima (zaštitne kape)	11.1	13.1	16.1	18.1	21.1		
Nivo jačine zvuka	68	68	69	71	71	dB(A)	
Nivo zvuka na 1m	53	53	54	55	55	dB(A)	
Nivo zvuka na 5 m	42	42	43	45	45	dB(A)	
Nivo zvuka na 10 m	37	37	38	40	40	dB(A)	

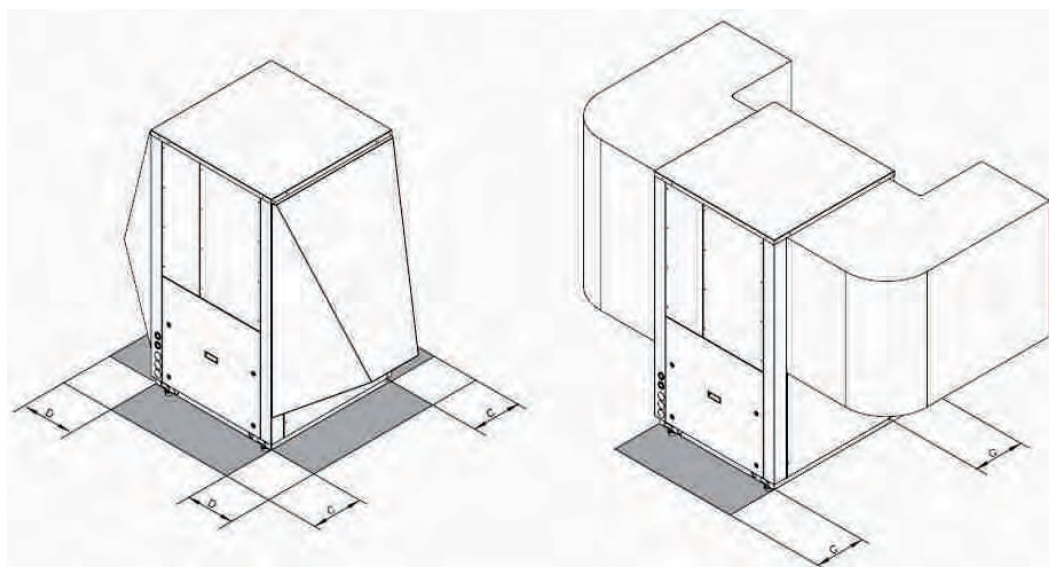
TEHNIČKI PODACI	HXP					
	11.1	13.1	16.1	18.1	21.1	
Napajanje	230-1-50	230-1-50	230-1-50	400-3N-50	400-3N-50	V-ph-Hz
Tip kompresora	zavojni	zavojni	zavojni	zavojni	zavojni	-
Broj kompresora/Broj rashladnih krugova	1/1	1/1	1/1	1/1	1/1	n°
Strana postrojenja toplotne pumpe	Nehrđajući čelik	Nehrđajući čelik	Nehrđajući čelik	Nehrđajući čelik	Nehrđajući čelik	-
	Lemljene ploče	Lemljene ploče	Lemljene ploče	Lemljene ploče	Lemljene ploče	
Strana izvora toplotne pumpe	Bjelogrla zavojnica	Bjelogrla zavojnica	Bjelogrla zavojnica	Bjelogrla zavojnica	Bjelogrla zavojnica	-
Tip ventilatora	zapušni	zapušni	zapušni	zapušni	zapušni	n°
Broj ventilatora	1	1	1	1	1	
Hidraulički priključci	1" M	1" M	1" M	1" 1/4 M	1" 1/4 M	-

DIMENZIJE I MINIMUM RADNE POVRŠINE



	11.1-13.1-16.1	18.1-21.1	
A1	730	880	mm
B1	730	880	mm
B2	450	465	mm
H	1470	1620	mm

C	600 mm
D	600 mm



Vanjska jedinica

Unutrašnja jedinica

Nominalne performanse – ozračujuće postrojenje								
		HMP						
IP	Postavljanje bazne akustike (AB)	24.1	27.1	31.1	35.1	40.1	45.1	
A7W35	Kapacitet grijanja	23,5	26,9	30,7	34,3	39,6	45,2	kW
	Snaga	5,18	5,81	6,79	7,75	8,72	10,0	kW
	COP	4,54	4,63	4,52	4,43	4,54	4,52	-
	Protok vode sa strane uređaja	4052	4641	5299	5905	6823	7793	l/h
	Pritisak sa strane uređaja	21	18	23	28	25	32	kPa
A2W35	Kapacitet grijanja	19,5	22,3	22,6	28,5	32,8	37,5	kW
	Snaga	5,08	5,70	6,66	7,59	8,53	9,82	kW
	COP	3,84	3,91	3,84	3,75	3,85	3,82	-
	Protok vode sa strane uređaja	3377	3862	4416	4918	5663	6477	l/h
	Pritisak sa strane uređaja	15	13	16	20	18	23	kPa
A35W18	Kapacitet hlađenja	24,5	28,0	32,0	35,6	41,0	46,9	kW
	Snaga	7,20	8,08	9,46	10,8	12,2	14,0	kW
	EER	3,40	3,47	3,38	3,30	3,36	3,35	-
	Protok vode sa strane uređaja	4242	4845	5535	6173	7104	8138	l/h
	Pritisak sa strane uređaja	23	19	25	31	27	35	kPa

Nominalne performanse – ozračujuće postrojenje								
		HMP						
IP	Postavljanje bazne akustike (AB)	24.1	27.1	31.1	35.1	40.1	45.1	
A7W45	Kapacitet grijanja	23,0	26,3	30,0	33,5	38,5	44,1	kW
	Snaga	6,29	7,05	8,25	9,42	10,5	12,2	kW
	COP	3,66	3,73	3,64	3,56	3,67	3,61	-
	Protok vode sa strane uređaja	3980	4553	5196	5805	6674	7629	l/h
	Pritisak sa strane uređaja	21	17	22	27	24	31	kPa
A2W45	Kapacitet grijanja	18,9	21,7	24,8	27,6	31,8	36,4	kW
	Snaga	6,19	6,95	8,12	9,25	10,4	11,9	kW
	COP	3,05	3,12	3,07	2,99	3,07	3,06	-
	Protok vode sa strane uređaja	3285	3771	4310	4797	5527	6309	l/h
	Pritisak sa strane uređaja	14	12	15	19	17	22	kPa
A35W7	Kapacitet hlađenja	19,1	21,8	24,8	27,6	31,8	36,4	kW
	Snaga	6,65	7,47	8,73	9,95	11,2	12,8	kW
	EER	2,87	2,92	2,84	2,77	2,84	2,84	-
	Protok vode sa strane uređaja	3278	3741	4273	4754	5474	6264	l/h
	Pritisak sa strane uređaja	14	12	15	19	17	22	kPa

Podaci objavljeni za EN14511. Vrijednosti se odnose na jedinice bez opcija i dodataka.

A35W7 = izvor: zrak unutra 35°C d.b./postrojenje: voda unutra 12°C vani 7°C

A35W18 = izvor: zrak unutra 35°C d.b./postrojenje: voda unutra 23°C vani 18°C

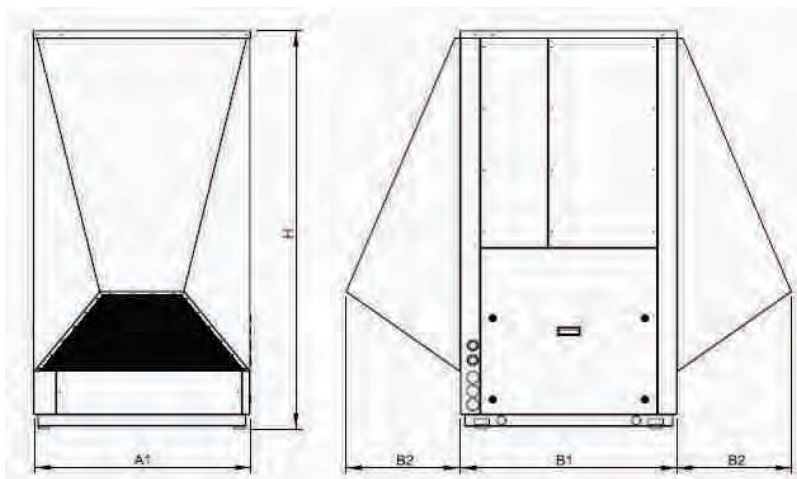
A35W45 = izvor: zrak unutra 7°C d.b./postrojenje: voda unutra 40°C vani 45°C

A35W35 = izvor: zrak unutra 7°C vani 6°C d.b./postrojenje: voda unutra 30°C vani 35°C

Akustične performanse							
		HMP					
Jedinca bez dodataka	24.1	27.1	31.1	35.1	40.1	45.1	
Nivo jačine zvuka	76	76	77	77	78	78	dB(A)
Nivo zvuka na 1m	60	60	61	61	67	67	dB(A)
Nivo zvuka na 5 m	50	50	51	51	53	53	dB(A)
Nivo zvuka na 10 m	44	44	45	45	47	47	dB(A)
Jedinica sa dodacima (zaštitne kape)	24.1	27.1	31.1	35.1	40.1	45.1	
Nivo jačine zvuka	72	72	73	73	74	74	dB(A)
Nivo zvuka na 1m	56	56	57	57	64	64	dB(A)
Nivo zvuka na 5 m	46	46	47	47	50	50	dB(A)
Nivo zvuka na 10 m	41	41	42	42	44	44	dB(A)

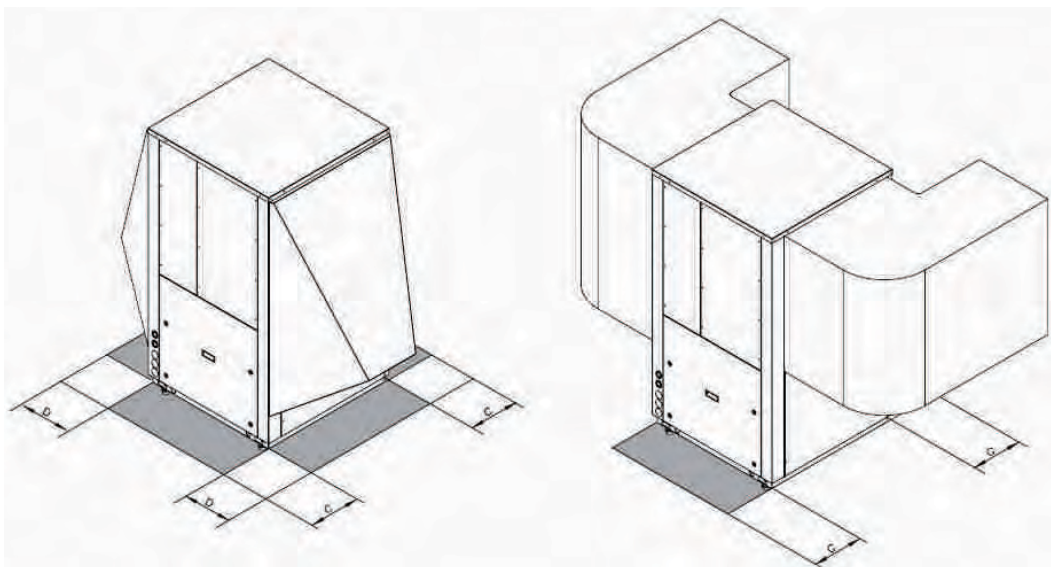
TEHNIČKI PODACI	HMP						
	24.1	27.1	31.1	35.1	40.1	45.1	
Napajanje	400-3N-50	400-3N-50	400-3N-50	400-3N-50	400-3N-50	400-3N-50	V-ph-Hz
Tip kompresora	rotacioni	rotacioni	rotacioni	rotacioni	rotacioni	rotacioni	-
Broj kompresora/Broj rashladnih krugova	1/1	1/1	1/1	1/1	1/1	1/1	n°
Strana postrojenja toplotne pumpe	Nehrđajući čelik Lemljene ploče	Nehrđajući čelik Lemljene ploče	Nehrđajući čelik Lemljene ploče	Nehrđajući čelik Lemljene ploče	Nehrđajući čelik Lemljene ploče	Nehrđajući i čelik Lemljene ploče	-
Strana izvora toplotne pumpe	Bjelogrla zavojnica	Bjelogrla zavojnica	Bjelogrla zavojnica	Bjelogrla zavojnica	Bjelogrla zavojnica	Bjelogrla zavojnica	-
Tip ventilatora	zapušni	zapušni	zapušni	zapušni	zapušni	zapušni	-
Broj ventilatora	1	1	1	1	1	1	n°
Hidraulički priključci	1"1/4" M	1"1/4" M	1"1/4" M	1"1/4" M	1"1/4" M	1"1/4" M	-

DIMENZIJE I MINIMUM RADNE POVRŠINE



	24.1	27.1-31.1-35.1	40.1-45.1	
A1	880	1180	1480	mm
B1	880	880	880	mm
B2	465	465	465	mm
H	1620	1620	1620	mm

C	600 mm
D	600 mm



> KSR

ZRAK-VODA TOPLOTNE PUMPE ZA SPLIT INSTALACIJU

Dostupan raspon

Tip jedinice

IP Toplotna pumpa

(reverzibilna na rashladnoj strani)

Verzije

VB Osnovna verzija

Akustično postavljanje

AB Osnovno postavljanje

AS Postavljanje za nisku razinu buke



> KXR



Ova serija **zrak-voda** toplotnih pumpi zadovoljava grijanje, hlađenje te proizvodnju tople vode za domaćinstva male i srednje veličine. Sve jedinice su pogodne za split instalaciju (unurašnja i vanjska jedinica spojenorashladnim cijevima), te se mogu primijeniti za **fan-coil** postrojenja, **zračeca** podna postrojenja, te **radijatorska** postrojenja visoke učinkovitosti. Kontrolni sistem omogućava upravljanje ne samo rashladnih krugova, nego cijelog postrojenja sa mogućnošću da za grijanje i hlađenje, te toplu vodu za domaćinstvo. Dostupna je i integracija solarnih panela ili drugih izvora toplote.

Funkcija **grijanja** optimizira tok temperature vode, kako ambijentalno, tako i vanjsku temperaturu, kroz klimatske krivine prilagodljive značajkama zgrade.

Moguće je upravljati spremnicima i dva neovisna kola (direktni i miješani).

Upravljanje **domaćom toplom vodom** omogućava kontrolu trostrukog ventila, spremnika i anti-legionela krugova (ako ima potrebe).

Funkcija **hlađenja** može biti realizovana putem „aktivnog hlađenja“ (rashladno kolo). Kada se jedinica koristi kod zračecih podnih postrojenja, kako bi se izbjeglo stvaranje kondenzata, može se instalirati senzor vlažnosti zraka prostorije. **Unutrašnji programerski sat** omogućuje definiranje različitih programa tokom dana za grijanje, hlađenje i toplu vodu za domaćinstvo. Toplotna pumpa se sastoji od unutarnje jedinice (motokondenzirajuća jedinica) koja sadrži hidrauličko kolo, električnu ploču, kompresor i dio rashladnog kola, te vanjske jedinice (daljinski isparivač). Rashladno kolo, koje se sadrži u kutiji na izvlačenje kako da bi simplificiralo održavanje operacija, je opremljeno sa rotirajućim kompresorom montiranim na potpornim amortizerima, prilemljenim izmjenjivačem toplote, termostatskim ekspanzijskim ventilom i kružnim ventilom te likvidnim prijemnikom. Kolo je zaštićeno prekidačima za visoki i niski pritisak i protočnim prekidačima na ploči izmjenjivača toplote. Ploča izmjenjivača toplote i sve hidraulične cijevi su toplotno izolirani da bi se izbjeglo stvaranje kondenzata i smanjili toplotni gubitci. Vanjska struktura unutarnje jedinice rashladnog kola i rashladne kutije su termalno i akustički

izolirani, da bi se stvorio dupli zid protiv širenja zvuka, te da bi se omogućilo instaliranje u domaćinstvima. Da bi se i zbjeglo širenje vibracija prema hidrauličkom kolu, rashladna kutija je smještena prigušnim držačima, te su konekcijske cijevi fleksibilne. Vanjska jedinica se sastoji od stabilizatorskih namotaja napravljenih od bakrenih cijevi i aluminijskih stabilizatorskih otvora za zrak, te aksijalnih ventilatora sa zaštitnim rešetkama. Ventilator, snabdjeven DC motorom i elektroničkom kontrolom brzine rotacije, garantuje visoku efikasnost i nisku razinu buke u svim operativnim uvjetima. Sve jedinice su snabdjevene vanjskim temperaturnim senzorom u svrhu realiziranja kontrole klime. Sve trofazne napojne jedinice su snabdjevene kontrolerom fazne sekvence i korektno sekvence. Sve jedinice su precizno izgrađene i posebno fabrički testirane. Jedino električne, hidraulične i rashladne (između unutarnjih i vanjskih jedinica) konekcije treba instalirati.

Opcije

Produkcija tople vode u domaćinstvu

- nije prisutno
- trostruki ventil
- trostruki ventil i primarni izmjenjivač toplote
- trostruki ventil i sekundarni izmjenjivač toplote

Zvučno postavljanje

- AB - osnovno postavljanje
- AS - postavljanje sa niskom razinom buke

Integrativni električni grijači

- nije prisutno
- standardni protočni

Lagani starter

- nije prisutno
- standardno

Konekcije postrojenja sa amortiziranim spremnikom

- nije prisutno
- standardno

Dodaci

Gumeni prigušivači vibracija

Zaštitna rešetka namotaja

Daljinski termostat

Daljinska kontrola (sa žicom ili bežična)

Senzor sobne vlažnosti

Integrirani spremnik

Cijevi za spajanje solarnih ploča

Rashladna kutija

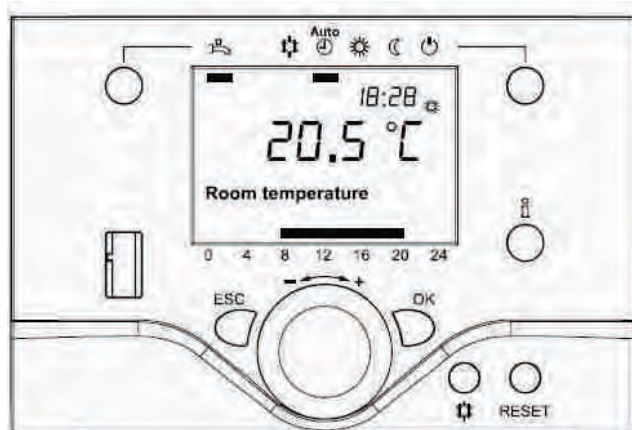
KONTROLNI SISTEM

Mikroprocesorski kontroler je u mogućnosti upravljati ne samo kao jedinicom, nego i svim sastavnim dijelovima postrojenja koji omogućuju realizaciju kompletnog sistema.

Glavne **funkcije** sistema upravljanja su:

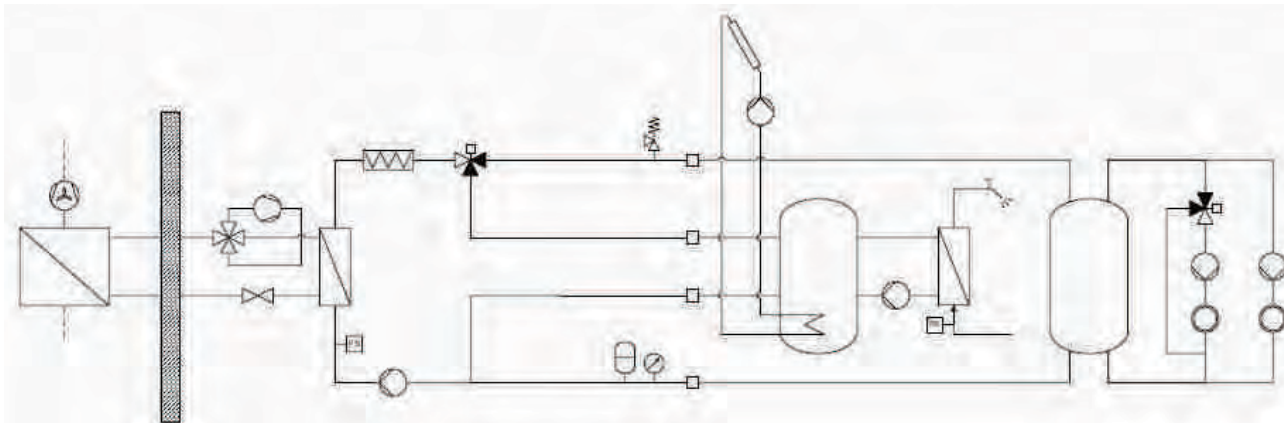
- Kontrola temperature prema vanjskoj temperaturi (klimatska kontrola)
- Potrošnja tople vode za domaćinstvo (upravljanje trostrukog ventila, spremnik, anti-legionela ciklus)
- Upravljanje hlađenjem i/ili grijanje mješovitog spoja (pumpa i trostruki ventil)
- upravljanje grijanja izravnog spoja (samo pumpa)
- upravljanje spremnika za grijanje i/ili hlađenje
- upravljanje električnih grijača za grijanje i toplu vodu za domaćinstvo
 - solarni paneli integracije
 - pasivno hlađenje
- kontrola vlažnosti prostorije pomoću zračnog sistema
 - interni programerski sat (za grijanje, hlađenje i toplu vodu u domaćinstvu)
 - digitalni ulaz za niske tarife električne energije
- upravljanje i dijagnostika pomoću alarmne memorije
 - operativni mjerač sati kompresora i pumpe
- mogućnost upravljanja više jedinica u kaskadi (maksimum 16)

Kontroler jedinice može upravljati sa mnogo različitih postrojenja omogućavajući automatski neophodne kontrolne algoritme prema komponentama koje su bile povezane.



Pored standardnog korisničkog sučelja, žičani ili bežični daljinski termostati su dostupni, što dozvoljava kontrolu svih operativnih parametara jedinice, te da se stekne temperatura u različitim zonama da bi se odredila preciznija i komfornija kontrola.

Upravljanje tim komponentama je moguće kroz ekspanziju modula koji komuniciraju sa jedinicom za sredstvo internog busa i omogućuju sve ulaze i izlaze potrebne za potpuno ispunjenje sistema.



Regulator može upravljati do **dvije zone** u grijanju (jedan pomoću mješovitog spoja i drugi pomoću izravnog spoja), i **jednu zonu** u hlađenju (pomoću mješovitog spoja). Moguće je izvođenje kompleksnijih postrojenja s priključivanjem na regluator toplotne pumpe daljnje potrošnje modula kako bi došlo do proširenja bez limita u broju zona koje se rukovode.

Za svaku zonu slijedeći parametri se mogu postaviti:

- određivanje tačke
- dnevna i sedmična operativna tablica
- klimatska kontrolna krivulja
- sobni kontrolni senzor: može biti zajedničko sa drugim zonama ili samostalno (u tom slučaju neophodno je instalirati dodatni sobni termostat).

Operativni limiti	Tip jedinice	KSR		KXR		KSR		KXR		°C
		min	max	min	max	min	max	min	max	
Temperatura vanjskog zračnog ulaza	IP	5	45	5	45	-20	42	-20	42	°C
Temperatura vodenog izlaza	IP	6	25	6	25	30	60	30	60	°C

Nominalne performanse – ozračujuće postrojenje							
		KSR					
IP	Postavljanje bazne akustike (AB)	3.1	4.1	5.1	7.1	9.1	
A7W35	Kapacitet grijanja	2,40	3,81	5,22	6,82	8,33	kW
	Snaga	0,56	0,89	1,24	1,61	2,00	kW
	COP	4,29	4,28	4,21	4,24	4,17	-
	Protok vode	416	660	902	1179	1439	l/h
	Dostupna statička glava	60	54	47	43	40	kPa
A35W18	Dostupni statički pritisak	2,51	3,99	5,45	7,12	8,69	kW
	Snaga	0,79	1,25	1,73	2,26	2,78	kW
	EER	3,18	3,19	3,15	3,15	3,13	-
	Protok vode	433	688	941	1231	1502	l/h
	Dostupni statički pritisak	60	53	46	41	39	kPa
IP	Postavljanje akustike sa niskom razinom buke (AS)	3.1	4.1	5.1	7.1	9.1	
A7W35	Kapacitet grijanja	2,28	3,62	4,96	6,48	7,91	kW
	Snaga	0,54	0,86	1,20	1,56	1,93	kW
	COP	4,22	4,21	4,13	4,15	4,10	-
	Protok vode	395	627	857	1120	1368	l/h
	Dostupni statički pritisak	61	55	48	44	42	kPa
A35W18	Kapacitet hlađenja	2,41	3,84	5,23	6,85	8,34	kW
	Snaga	0,85	1,35	1,87	2,43	2,99	kW
	EER	2,84	2,84	2,80	2,82	2,79	-
	Protok vode	416	662	903	1183	1441	l/h
	Dostupni statički pritisak	60	54	47	43	40	kPa

Nominalne performanse – standardno postrojenje							
		KSR					
IP	Postavljanje bazne akustike (AB)	3.1	4.1	5.1	7.1	9.1	
A7W45	Kapacitet grijanja	2,35	3,72	5,10	6,66	8,14	kW
	Snaga	0,68	1,09	1,51	1,97	2,43	kW
	COP	3,46	3,41	3,38	3,38	3,35	-
	Protok vode	408	647	885	1156	1411	l/h
	Dostupna statička glava	60	54	47	43	41	kPa
A35W7	Dostupni statički pritisak	1,95	3,09	4,21	5,51	6,73	kW
	Snaga	0,73	1,16	1,61	2,09	2,57	kW
	EER	2,67	2,66	2,61	2,64	2,62	-
	Protok vode	335	530	724	947	1157	l/h
	Dostupni statički pritisak	62	58	52	49	47	kPa
IP	Postavljanje akustike sa niskom razinom buke (AS)	3.1	4.1	5.1	7.1	9.1	
A7W45	Kapacitet grijanja	2,23	3,53	4,84	6,33	7,73	kW
	Snaga	0,66	1,05	1,47	1,91	2,35	kW
	COP	3,38	3,36	3,29	3,31	3,29	-
	Protok vode	388	613	839	1098	1342	l/h
	Dostupni statički pritisak	388	613	839	1098	1342	kPa
A35W7	Kapacitet hlađenja	1,86	2,97	4,05	5,29	6,46	kW
	Snaga	0,79	1,25	1,73	2,26	2,77	kW
	EER	2,35	2,38	2,34	2,34	2,33	-
	Protok vode	319	510	695	910	1110	l/h
	Dostupni statički pritisak	62	58	53	50	49	kPa

Podaci objavljeni za EN14511. Vrijednosti se odnose na jedinice bez opcija i dodataka.

A35W7 = izvor: zrak unutra 35°C d.b./postrojenje: voda unutra 12°C vani 7°C

A35W18 = izvor: zrak unutra 35°C d.b./postrojenje: voda unutra 23°C vani 18°C

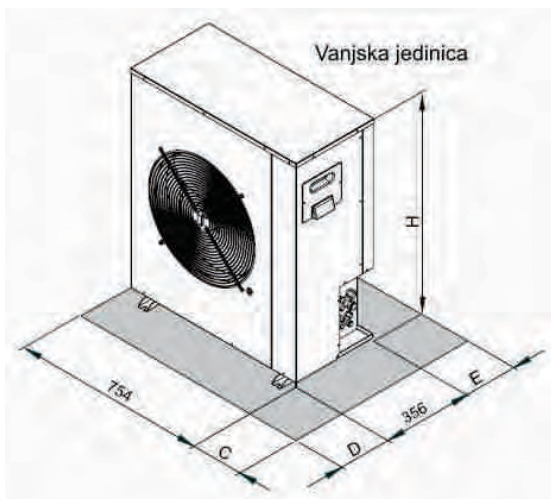
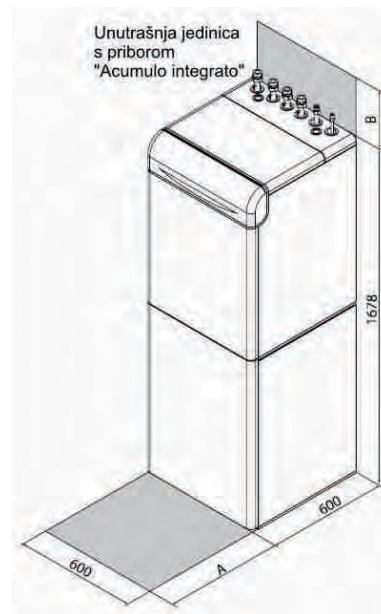
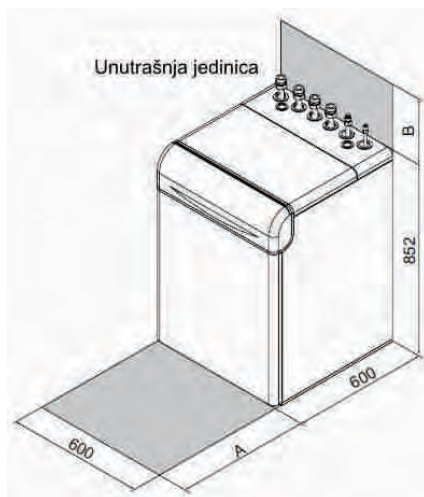
A35W45 = izvor: zrak unutra 7°C b.u. 6°C/postrojenje: voda unutra 40°C vani 45°C

A35W35 = izvor: zrak unutra 7°C b.u. 6°C/postrojenje: voda unutra 30°C vani 35°C

TEHNIČKI PODACI	KSR					
	3.1	4.1	5.1	7.1	9.1	
Napajanje	230-1-50	230-1-50	230-1-50	230-1-50	230-1-50	V-ph-Hz
Tip kompresora	pomični	pomični	pomični	pomični	pomični	-
Broj kompresora/Broj rashladnih krugova	1/1	1/1	1/1	1/1	1/1	n°
Strana postrojenja toplotne pumpe	Nehrđaju či čelik Lemljene ploče	Nehrđaju či čelik Lemljene ploče	Nehrđaju či čelik Lemljene ploče	Nehrđaju či čelik Lemljene ploče	Nehrđaju či čelik Lemljene ploče	-
Strana izvora toplotne pumpe	Bjelogrla zavojnica	Bjelogrla zavojnica	Bjelogrla zavojnica	Bjelogrla zavojnica	Bjelogrla zavojnica	-
Tip ventilatora	aksijalni	aksijalni	aksijalni	aksijalni	aksijalni	-
Broj ventilatora	1	1	1	1	1	n°
Hidraulički priključci	1" M	1" M	1" M	1" M	1" M	-
Rashladni priključci – likvidna linija	3/8"	3/8"	3/8"	3/8"	3/8"	-
Rashladni priključci – Gasna linija	5/8"	5/8"	5/8"	5/8"	5/8"	-

Akustične performanse						
	KSR					
Unutarnja jedinica	3.1	4.1	5.1	7.1	9.1	
Nivo jačine zvuka	51	52	52	53	53	dB(A)
Nivo pritiska zvuka na 1m	36	37	37	38	38	dB(A)
Nivo pritiska zvuka na 5 m	25	26	26	27	27	dB(A)
Nivo pritiska zvuka na 10 m	19	20	20	21	21	dB(A)
Vanjska jedinica Osnovna akustična postavka (AB)	3.1	4.1	5.1	7.1	9.1	
Nivo jačine zvuka	68	68	68	71	71	dB(A)
Nivo pritiska zvuka na 1m	54	54	54	56	56	dB(A)
Nivo pritiska zvuka na 5 m	43	43	43	45	45	dB(A)
Nivo pritiska zvuka na 10 m	37	37	37	40	40	dB(A)
Vanjska jedinica Akustična postavka niske buke (AS)	3.1	4.1	5.1	7.1	9.1	
Nivo jačine zvuka	65	65	65	68	68	dB(A)
Nivo pritiska zvuka na 1m	51	51	51	53	53	dB(A)
Nivo pritiska zvuka na 5 m	40	40	40	42	42	dB(A)
Nivo pritiska zvuka na 10 m	34	34	34	37	37	dB(A)

DIMENZIJE I MINIMUM RADNE POVRŠINE



	KSR					
	3.1	4.1	5.1	7.1	9.1	
H	903	903	903	1153	1153	mm
A	600	600	600	600	600	mm
B	300	300	300	300	300	mm
C	400	400	400	400	400	mm
D	600	600	600	600	600	mm
E	200	200	200	200	200	mm

Nominalne performanse – standardno postrojenje							
		KXR					
IP	Postavljanje bazne akustike (AB)	10.1	12.1	14.1	17.1	20.1	
A7W35	Kapacitet grijanja	10,1	11,9	14,2	17,3	19,5	kW
	Snaga	2,42	2,83	3,39	4,09	4,66	kW
	COP	4,17	4,20	4,19	4,23	4,18	-
	Protok vode	1749	2061	2459	2996	3377	l/h
	Dostupna statička glava	63	63	56	53	46	kPa
A35W18	Dostupni statički pritisak	10,6	12,5	14,9	18,1	20,4	kW
	Snaga	3,37	3,94	4,74	5,72	6,49	kW
	EER	3,15	3,17	3,14	3,16	3,14	-
	Protok vode	1828	2155	2569	3121	3535	l/h
	Dostupni statički pritisak	61	62	56	51	43	kPa
IP	Postavljanje akustike sa niskom razinom buke (AS)	10.1	12.1	14.1	17.1	20.1	
A7W35	Kapacitet grijanja	9,63	11,3	13,5	16,4	18,5	kW
	Snaga	2,35	2,75	3,29	3,97	4,51	kW
	COP	4,10	4,11	4,10	4,13	4,10	-
	Protok vode	1664	1957	2338	2840	3204	l/h
	Dostupni statički pritisak	65	65	59	55	49	kPa
A35W18	Kapacitet hlađenja	10,2	12,0	14,3	17,4	19,7	kW
	Snaga	3,64	4,25	5,10	6,16	7,01	kW
	EER	2,80	2,82	2,80	2,82	2,81	-
	Protok vode	1759	2069	2466	3000	3397	l/h
	Dostupni statički pritisak	63	63	56	53	46	kPa

Nominalne performanse – standardno postrojenje							
		KSR					
IP	Postavljanje bazne akustike (AB)	10.1	12.1	14.1	17.1	20.1	
A7W45	Kapacitet grijanja	9,90	11,6	13,9	16,9	19,1	kW
	Snaga	2,94	3,44	6,13	4,98	5,66	kW
	COP	3,37	3,37	3,37	3,39	3,37	-
	Protok vode	1717	2,16	2416	2937	3319	l/h
	Dostupna statička glava	63	64	57	54	47	kPa
A35W7	Dostupni statički pritisak	8,19	9,66	11,5	14,0	15,8	kW
	Snaga	3,12	3,66	4,39	5,30	6,02	kW
	EER	2,63	2,64	2,62	2,64	2,62	-
	Protok vode	1407	1659	1974	2403	2711	l/h
	Dostupni statički pritisak	70	70	65	63	58	kPa
IP	Postavljanje akustike sa niskom razinom buke (AS)	10.1	12.1	14.1	17.1	20.1	
A7W45	Kapacitet grijanja	9,41	11,1	13,2	16,0	18,1	kW
	Snaga	2,86	3,35	4,00	4,84	5,49	kW
	COP	3,29	3,31	3,30	3,31	3,30	-
	Protok vode	1632	1929	2294	2781	3146	l/h
	Dostupni statički pritisak	65	65	59	56	50	kPa
A35W7	Kapacitet hlađenja	7,86	9,26	11,0	13,4	15,2	kW
	Snaga	3,38	3,95	4,73	5,72	6,49	kW
	EER	2,33	2,34	2,33	2,34	2,34	-
	Protok vode	1351	1591	1888	2300	2609	l/h
	Dostupni statički pritisak	71	71	67	64	59	kPa

Podaci objavljeni za EN14511. Vrijednosti se odnose na jedinice bez opcija i dodatka.

A35W7 = izvor: zrak unutra 35°C d.b./postrojenje: voda unutra 12°C vani 7°C

A35W18 = izvor: zrak unutra 35°C d.b./postrojenje: voda unutra 23°C vani 18°C

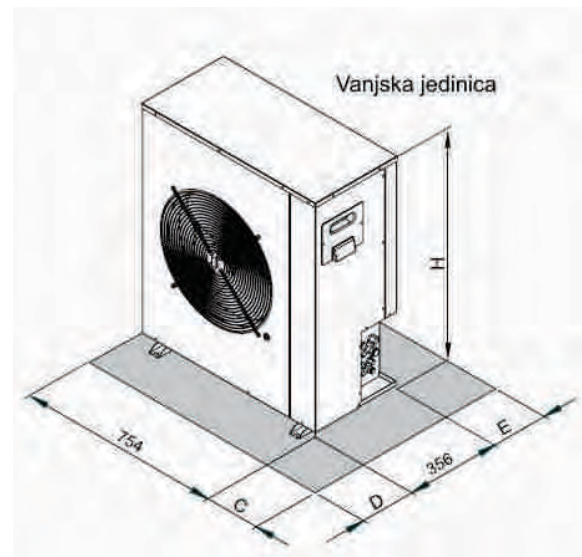
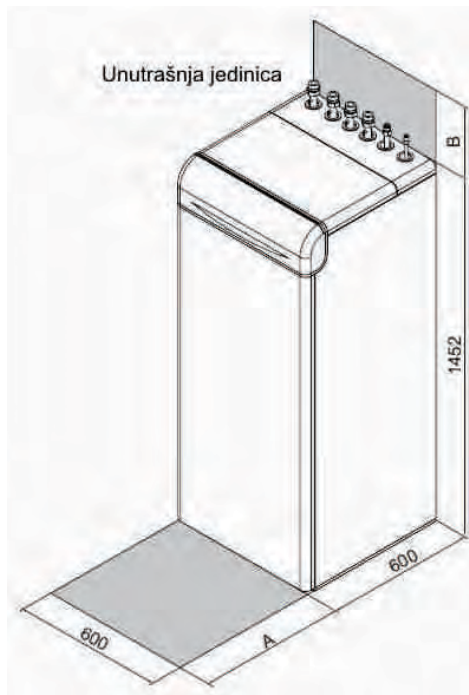
A35W45 = izvor: zrak unutra 7°C d.b./postrojenje: voda unutra 40°C vani 45°C

A35W35 = izvor: zrak unutra 7°C d.b. vani 6°C w.b./postrojenje: voda unutra 30°C vani 35°C

TEHNIČKI PODACI	KXR					
	10.1	12.1	14.1	17.1	20.1	
Napajanje	230-1-50 400-3N-50	230-1-50 400-3N-50	400-3N-50	400-3N-50	400-3N-50	V-ph-Hz
Tip kompresora	pomični	pomični	pomični	pomični	pomični	-
Broj kompresora/Broj rashladnih krugova	1/1	1/1	1/1	1/1	1/1	n°
Strana postrojenja toplotne pumpe	Nehrđajući čelik Lemljene ploče	Nehrđajući čelik Lemljene ploče	Nehrđajući čelik Lemljene ploče	Nehrđajući čelik Lemljene ploče	Nehrđajući čelik Lemljene ploče	-
Strana izvora toplotne pumpe	Bjelogrla zavojnica	Bjelogrla zavojnica	Bjelogrla zavojnica	Bjelogrla zavojnica	Bjelogrla zavojnica	-
Tip ventilatora	aksijalni	aksijalni	aksijalni	aksijalni	aksijalni	-
Broj ventilatora	1	1	1	1	1	n°
Hidraulički priključci	1" M	1" M	1" M	1" M	1" M	-
Rashladni priključci – likvidna linija	3/8"	3/8"	1/2"	1/2"	1/2"	-
Rashladni priključci – Gasna linija	5/8"	5/8"	3/4"	3/4"	3/4"	-

Akustične performanse						
	KXR					
Unutarnja jedinica	10.1	12.1	14.1	17.1	20.1	
Nivo jačine zvuka	54	55	55	56	56	dB(A)
Nivo pritiska zvuka na 1m	39	40	40	41	41	dB(A)
Nivo pritiska zvuka na 5 m	29	30	30	31	31	dB(A)
Nivo pritiska zvuka na 10 m	23	24	24	25	25	dB(A)
Vanjska jedinica	10.1	12.1	14.1	17.1	20.1	
Osnovna akustična postavka (AB)						
Nivo jačine zvuka	71	71	73	73	73	dB(A)
Nivo pritiska zvuka na 1m	56	56	58	58	58	dB(A)
Nivo pritiska zvuka na 5 m	45	45	47	47	47	dB(A)
Nivo pritiska zvuka na 10 m	40	40	42	42	42	dB(A)
Vanjska jedinica	10.1	12.1	14.1	17.1	20.1	
Akustična postavka niske buke (AS)						
Nivo jačine zvuka	68	68	70	70	70	dB(A)
Nivo pritiska zvuka na 1m	53	53	55	55	55	dB(A)
Nivo pritiska zvuka na 5 m	42	42	44	44	44	dB(A)
Nivo pritiska zvuka na 10 m	37	37	39	39	39	dB(A)

DIMENZIJE I MINIMUM RADNE POVRŠINE



	KXR					
	10.1	12.1	14.1	17.1	20.1	
H	1153	1153	1453	1453	1453	mm
A	600	600	600	600	600	mm
B	300	300	300	300	300	mm
C	400	400	400	400	400	mm
D	600	600	600	600	600	mm
E	200	200	200	200	200	mm

> HSW

VODA –VODA I RASOL VODA TOPLLOTNE PUMPE ZA UNUTRAŠNJU IZOLACIJU

Dostupan raspon

Tip jedinice

IP Toplotna pumpa

(reverzibilna na rashladnoj strani)

Verzije

VB Osnovna verzija

Akustično postavljanje

AB Osnovno postavljanje



> HXW

VODA –VODA I RASOL VODA TOPLLOTNE PUMPE ZA UNUTRAŠNJU IZOLACIJU

Dostupan raspon

Tip jedinice

IP Toplotna pumpa

(reverzibilna na rashladnoj strani)

Verzije

VB Osnovna verzija

Akustično postavljanje

AB Osnovno postavljanje



Ova serija **voda-voda** toplotnih pumpi zadovoljava zahtjeve za grijanje, hlađenje i proizvodnju tople vode za domaćinstvo stambenih potrojenja, manjih i srednjih.

Sve jedinice su prikladne za unutrašnju instalaciju te se mogu primijeniti fan coil potrojenju, podnom grijanju, te **radijatoroma** visoke učinkovitosti.

Kao izvor se mogu koristiti obje vode (iz bunara, rijeke, jezera..) ili rasolne otopine (iz geother- mic sondi). Kontrolni sistem omogućava ne samo upravljanje rashladnim krugom, nego cijelim postrojenjem sa mogućnošću izbora različitih rastvora za grijanje i hlađenje postrojenja i domaćinstva. Mogućnost solarnih ploča i drugih izvora zagrijavanja su također na raspolaganju.

Funkcija **grijanja** optimizira tok temperature vode, kako ambijentalno, tako i vanjsku temperaturu, kroz klimatske krivine prilagodljive značajkama zgrade. Moguće je upravljati spremnicima i dva neovisna kola (direktni i miješani).

Upravljanje **domaćinskom toplom vodom** omogućava kontrolu trostrukog ventila, spremnika i anti-legionela krugova (ako ima potrebe).

Funkcija **hlađenja** može biti realizovana putem „pasivnog hlađenja“ (slobodno hlađenje), putem „aktivnog hlađenja“ (inverzija rashladnog kruga) ili putem oba sistema.

Kada se jedinica koristi na zračnom podnom postrojenju, da bi se izbjeglo stvaranje kondenzata, može se instalirati senzor vlažnosti.

Unutrašnji programski sat dozvoljava da se odrede različita dnevna prebacivanja na grijanje, hlađenje i produkciju tople vode za domaćinstvo.

Rashladni krug (koji se sadrži u izvlačećoj kutiji da bi se pojednostavile operacije upravljanja, opremljen je vijčanim kompresorom montiranim na prigušen oslonac, prilemljenom pločom izmjenjivača toplote, termostatskim ventilom te ventilom reverznog kruga (Za reverzne jedinice).

Krug je zaštićen visoko/nisko prekidačima i prekidačima toka na oba izmjenjivača.

Vanjska struktura i rashladno kolo su **termalno i akustično** izolirani, da bi se stvorio dupli zid protiv širenja zvuka, da se omogući instalacija u stambenim mjestima.

Da bi se spriječilo širenje vibracija prema hidrauličkom kolu, rashladna kutija je stavljena na

prigušenu potporu, te su vezivne pumpe fleksibilne.

Štoviše sve hidraulične cijevi su termički izolirane da bi se izbjeglo stvaranje kondenzacije.

Toplotne pumpe trofazne električne struje su snabdijevane fazom sekvence i kontrolorom voltaže koji je ugrađen u jedinicu kontrolera. Sve jedinice su precizno izgrađene, te individualno testirane u fabrici. Samo su električne i hidraulične konekcije potrebne za instalaciju.

Opcije

Upravljanje izvora bočnog toka

- nije prisutno

- pumpa

- dvostruki ventil

Produkcija tople vode u domaćinstvu

- nije prisutno

- trostruki ventil

- trostruki ventil i primarni izmjenjivač toplote

- trostruki ventil i sekundarni izmjenjivač toplote

Veze tamon spremnika postrojenja

- nije prisutno

- standardno

Pasivno hlađenje

- nije prisutno

- standardno

Integrativni električni grijači

- nije prisutno

- standardni protočni

Lagani starter

- nije prisutno

- standardno

Dodaci

Gumeni prigušivači vibracija

Daljinski termostad

Daljinski upravljač

Bežični transmiter

Bežični povratnik

Senzor kondenzacije

Sobni higrostat

Senzor sobne vlažnosti

Integrirani spremnik

Cijevi za spajanje solarnih ploča

Rashladna kutija

KONTROLNI SISTEM

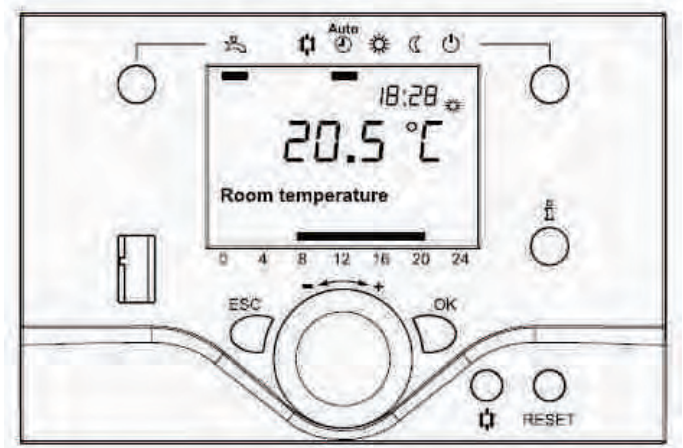
Mikroprocesorski kontroler je u mogućnosti upravljati ne samo kao jedinicom, nego i svim sastavnim dijelovima postrojenja koji omogućuju realizaciju kompletnog sistema.

Glavne **funkcije** sistema upravljanja su:

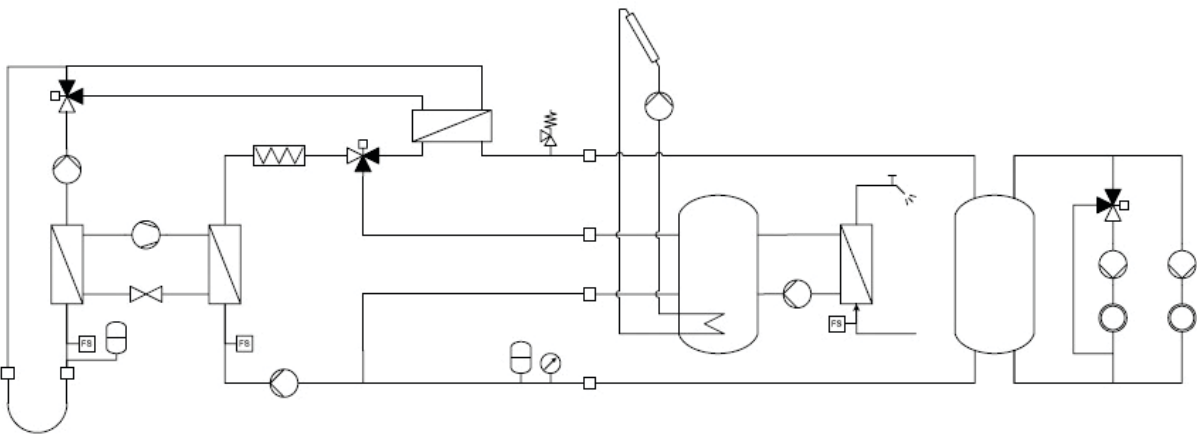
- Kontrola temperature prema vanjskoj temperaturi (klimatska kontrola)
 - Potrošnja tople vode za domaćinstvo (upravljanje trostrukog ventila, spremnik, anti-legionela ciklus)
- Upravljanje hlađenjem i/ili grijanje mješovitog spoja (pumpa i trostruki ventil)
- upravljanje grijanja izravnog spoja (samo pumpa)
 - upravljanje spremnika za grijanje i/ili hlađenje
- upravljanje električnih grijača za grijanje i toplu vodu za domaćinstvo
 - solarni paneli integracije
 - pasivno hlađenje
- kontrola vlažnosti prostorije pomoću zračnog sistema
 - interni programerski sat (za grijanje, hlađenje i toplu vodu u domaćinstvu)
 - digitalni ulaz za niske tarife električne energije
- upravljanje i dijagnostika pomoću alarmne memorije
 - operativni mjerac sati kompresora i pumpe
- mogućnost upravljanja više jedinica u kaskadi (maksimum 16)

Pored standardnog korisničkog sučelja, žičani ili bežični daljinski termostati su dostupni, što dozvoljava kontrolu svih operativnih parametara jedinice, te da se stekne temperatura u različitim zonama da bi se odredila preciznija i komfornija kontrola.

Kontroler jedinice može upravljati sa mnogo različitih postrojenja omogućavajući automatski neophodne kontrolne algoritme prema komponentama koje su bile povezane.



Upravljanje tim komponentama je moguće kroz ekspanziju modula koji komuniciraju sa jedinicom za sredstvo internog busa i omogućuju sve ulaze i izlaze potrebne za potpuno ispunjenje sistema.



Regulator može upravljati do dvije zone u grijanju (jedan pomoću mješovitog spoja i drugi pomoću izravnog spoja), i jednu zonu u hlađenju (pomoću mješovitog spoja). Moguće je izvođenje kompleksnijih postrojenja s priključivanjem na regulator toplotne pumpe daljnje potrošnje modula kako bi došlo do proširenja bez limita u broju zona koje se rukovode.

Za svaku zonu slijedeći parametri se mogu postaviti:

- određivanje tačke
- dnevna i sedmična operativna tablica
- klimatska kontrolna krivulja
- sobni kontrolni senzor: može biti zajedničko sa drugim zonama ili samostalno (u tom slučaju neophodno je instalirati dodatni sobni termostat).

Operativni limiti	Tip jedinice	hlađenje				grijanje				°C
		HSW	HXW	HSW	HXW	HSW	HXW	HSW	HXW	
Temperatura protoka	-	6	30	6	30	15	60	15	60	°C
Izvor povratka temperature (voda)	-	5	45	5	45	5	25	5	25	°C
Izvor povratka temperature (rasol)	-	-10	45	-10	45	-10	25	-10	25	°C

Nominalne performanse – ozračujuće postrojenje							
IP	Postavljanje bazne akustike (AB)	HSW					
		3.1	5.1	7.1	9.1	11.1	
W10W35	Kapacitet grijanja	3,30	5,01	6,72	9,13	11,6	kW
	Snaga	0,58	0,89	1,23	1,67	2,15	kW
	COP	5,69	5,63	5,46	5,47	5,40	-
	Protok vode sa strane	571	666	1160	1576	2009	l/h
	Dostupni statički pritisak	59	51	41	33	26	kPa
	Protok vode sa strane uređaja	780	1181	1578	2147	2730	l/h
BOW35	Pritisak sa strane uređaja	6	13	21	24	25	kPa
	Kapacitet grijanja	2,44	3,70	4,97	6,74	8,57	kW
	Snaga	0,57	0,88	1,21	1,64	2,12	kW
	COP	4,28	4,20	4,11	4,11	4,04	-
	Protok vode sa strane	423	641	859	1165	1481	l/h
	Dostupni statički pritisak	63	57	51	46	42	kPa
W30W18	Protok vode sa strane uređaja	595	900	1199	1632	2062	l/h
	Pritisak sa strane uređaja	4	9	14	16	17	kPa
	Kapacitet hlađenja	3,59	5,43	7,27	9,87	12,6	kW
	Snaga	0,59	0,90	1,25	1,69	2,17	kW
	EER	6,08	6,03	5,82	5,84	5,81	-
	Protok vode sa strane	619	938	1257	1709	2173	l/h
B30W18	Dostupni statički pritisak	58	49	37	28	21	kPa
	Protok vode sa strane uređaja	722	1094	1470	1995	2541	l/h
	Pritisak sa strane uređaja	6	12	19	21	22	kPa
	Kapacitet hlađenja	3,51	5,30	7,11	9,63	12,3	kW
	Snaga	0,60	0,92	1,28	1,72	2,22	kW
	EER	5,58	5,76	5,55	5,60	5,54	-
B30W18	Protok vode sa strane	605	916	1229	1667	2121	l/h
	Dostupni statički pritisak	56	49	38	30	23	kPa
	Protok vode sa strane uređaja	771	1166	1570	2127	2710	l/h
	Pritisak sa strane uređaja	7	13	22	25	26	kPa

Nominalne performanse – ozračujuće postrojenje							
IP	Postavljanje bazne akustike (AB)	HSW					
		3.1	5.1	7.1	9.1	11.1	
W10W35	Kapacitet grijanja	3,03	4,61	6,19	8,40	10,6	kW
	Snaga	0,71	1,09	1,50	2,02	2,59	kW
	COP	4,27	4,23	4,13	4,16	4,09	-
	Protok vode sa strane	527	799	1072	1456	1842	l/h
	Dostupni statički pritisak	60	53	44	37	31	kPa
	Protok vode sa strane uređaja	666	1009	1347	1835	2310	l/h
BOW35	Pritisak sa strane uređaja	5	10	16	19	19	kPa
	Kapacitet grijanja	2,27	3,44	4,62	6,27	7,96	kW
	Snaga	0,69	1,06	1,46	1,96	2,53	kW
	COP	3,29	3,25	3,16	3,20	3,15	-
	Protok vode sa strane	395	598	801	1088	1382	l/h
	Dostupni statički pritisak	63	58	53	48	45	kPa
W30W18	Protok vode sa strane uređaja	503	760	1009	1378	1737	l/h
	Pritisak sa strane uređaja	3	6	11	12	13	kPa
	Kapacitet hlađenja	2,73	4,13	5,54	7,52	9,54	kW
	Snaga	0,59	0,91	1,26	1,69	2,16	kW
	EER	4,63	4,54	4,40	4,45	4,42	-
	Protok vode sa strane	469	710	952	1294	1641	l/h
B30W18	Dostupni statički pritisak	62	56	48	43	38	kPa
	Protok vode sa strane uređaja	575	837	1174	1592	2021	l/h
	Pritisak sa strane uređaja	4	8	13	15	15	kPa
	Kapacitet hlađenja	2,67	4,05	5,42	7,35	9,33	kW
	Snaga	0,60	0,92	1,28	1,72	2,21	kW
	EER	4,45	4,40	4,23	4,27	4,22	-
B30W18	Protok vode sa strane	458	695	932	1265	1605	l/h
	Dostupni statički pritisak	62	56	49	44	39	kPa
	Protok vode sa strane uređaja	615	933	1256	1702	2162	l/h
	Pritisak sa strane uređaja	4	9	15	17	18	kPa

Podaci objavljeni za En14511. Vrijednosti se odnose na jedinice bez opcija i dodataka. Rasol = voda sa 30% etilen glikola.

W10W35 = izvor: zrak unutra 10°C vani 35°C /postrojenje: voda unutra 30°C vani 35°C

BOW35 = izvor: zrak unutra 0°C vani -7°C /postrojenje: voda unutra 30°C vani 35°C

W30W18 = izvor: zrak unutra 30°C vani 35°C /postrojenje: voda unutra 23°C vani 18°C

B30W18 = izvor: zrak unutra 30°C vani 35°C /postrojenje: voda unutra 23°C vani 18°C

W10W45 = izvor: zrak unutra 10°C vani 7°C /postrojenje: voda unutra 40°C vani 45°C

BOW45 = izvor: zrak unutra 0°C vani -3°C /postrojenje: voda unutra 40°C vani 45°C

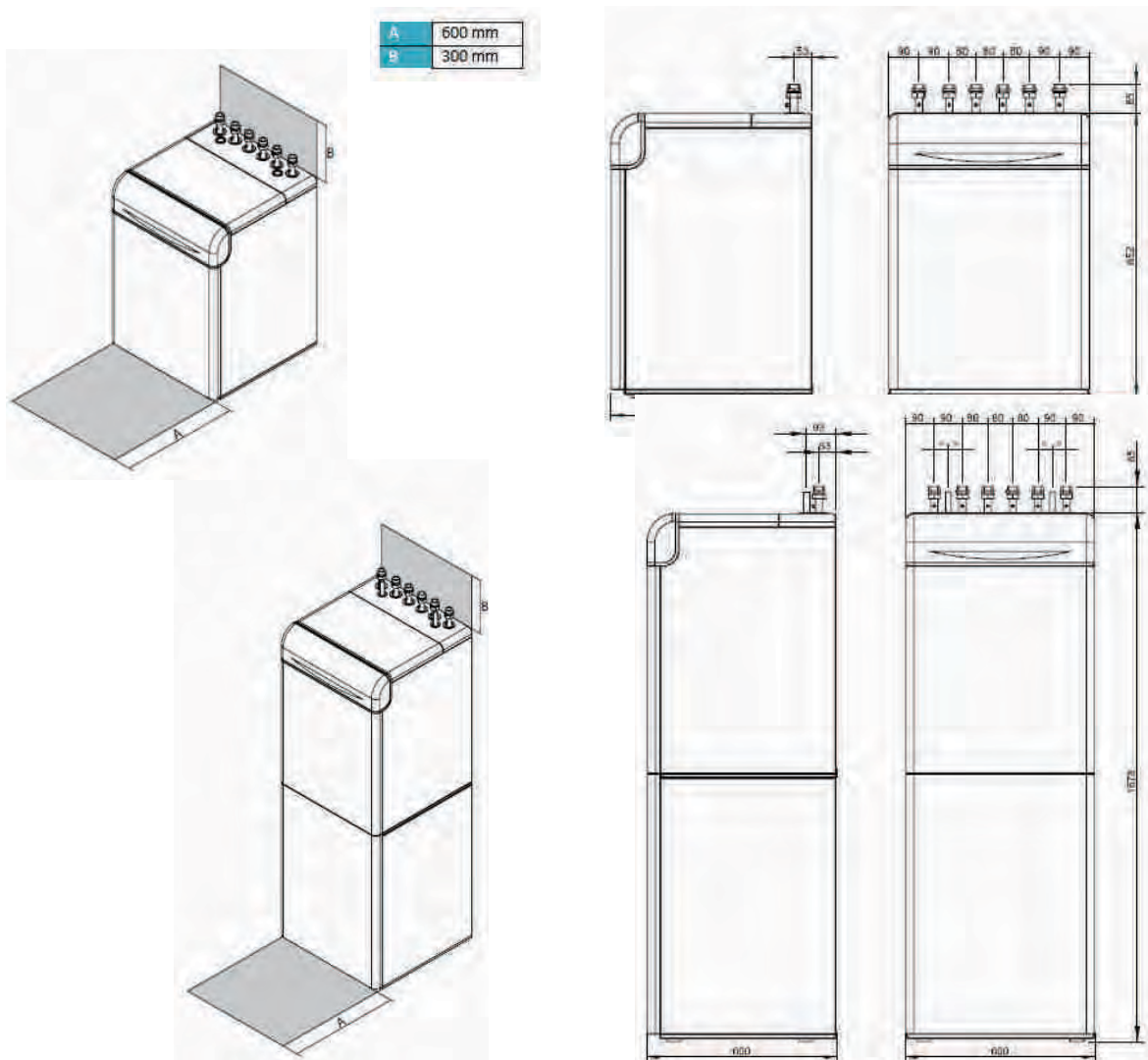
W30W7 = izvor: zrak unutra 30°C vani 35°C /postrojenje: voda unutra 12°C vani 7°C

B30W7 = izvor: zrak unutra 30°C vani 35°C /postrojenje: voda unutra 12°C vani 7°C

TEHNIČKI PODACI	HSW					
	3.1	5.1	7.1	9.1	11.1	
Napajanje	230-1-50	230-1-50	230-1-50	230-1-50	230-1-50	V-ph-Hz
Tip kompresora	rotacioni	rotacioni	rotacioni	rotacioni	rotacioni	-
Broj kompresora/Broj rashladnih krugova	1/1	1/1	1/1	1/1	1/1	n°
Strana postrojenja toplotne pumpe	Nehrđajući čelik	Nehrđajući čelik	Nehrđajući čelik	Nehrđajući čelik	Nehrđajući čelik	-
	Lemljene ploče	Lemljene ploče	Lemljene ploče	Lemljene ploče	Lemljene ploče	
Tip strane toplotnog izmjenjivača	Nehrđajući čelik	Nehrđajući čelik	Nehrđajući čelik	Nehrđajući čelik	Nehrđajući čelik	-
	Lemljene ploče	Lemljene ploče	Lemljene ploče	Lemljene ploče	Lemljene ploče	
Hidraulički priključci	1" M	1" M	1" M	1" M	1" M	-

Akustične performanse	HSW					
	3.1	5.1	7.1	9.1	11.1	
Nivo jačine zvuka	51	52	52	53	53	dB(A)
Nivo zvuka na 1m	36	37	37	38	38	dB(A)
Nivo zvuka na 5 m	25	26	26	27	27	dB(A)
Nivo zvuka na 10 m	19	20	20	21	21	dB(A)

DIMENZIJE I MINIMUM RADNE POVRŠINE



Jedinica sa dodatkom
"Integrirani spremnik"

		Nominalne performanse – ozračujuće postrojenje						
		HXW						
IP	Postavljanje bazne akustike (AB)	12.1	14.1	17.1	20.1	23.1	27.1	
W10W35	Kapacitet grijanja	11,8	14,3	16,7	20,4	23,6	26,7	kW
	Snaga	2,18	2,66	3,10	3,82	4,43	5,02	kW
	COP	5,41	5,38	5,39	5,34	5,33	5,32	-
	Protok vode sa strane	2043	2459	2892	3516	4070	4607	l/h
	Dostupni statički pritisak	56	46	47	33	32	19	kPa
	Protok vode sa strane uređaja	2773	3336	3922	4774	5512	6255	l/h
B0W35	Pritisak sa strane uređaja	17	24	20	29	25	32	kPa
	Kapacitet grijanja	8,71	10,6	12,4	15,0	17,4	19,7	kW
	Snaga	2,15	2,62	3,07	3,73	4,35	4,90	kW
	COP	4,05	4,05	4,04	4,02	4,00	4,02	-
	Protok vode sa strane	1507	1836	2147	2598	3013	3412	l/h
	Dostupni statički pritisak	68	61	62	54	52	45	kPa
W30W18	Protok vode sa strane uređaja	2093	2558	2987	6317	4180	4753	l/h
	Pritisak sa strane uređaja	11	15	13	18	16	20	kPa
	Kapacitet hlađenja	12,8	15,4	18,1	22,0	25,4	28,8	kW
	Snaga	2,21	2,70	3,14	3,87	4,50	5,09	kW
	EER	5,79	5,70	5,76	5,68	5,64	5,66	-
	Protok vode sa strane	2207	2673	3183	3811	4397	4983	l/h
B30W18	Dostupni statički pritisak	53	40	42	25	24	9	kPa
	Protok vode sa strane uređaja	2586	3129	3675	4459	5159	5834	l/h
	Pritisak sa strane uređaja	15	21	18	26	22	28	kPa
	Kapacitet hlađenja	12,5	15,1	17,7	21,6	24,9	28,3	kW
	Snaga	2,25	2,76	3,22	3,96	4,59	5,21	kW
	EER	5,56	5,47	5,50	5,45	5,42	5,43	-
B30W18	Protok vode sa strane	2155	2621	3069	3742	4311	4897	l/h
	Dostupni statički pritisak	54	41	44	27	26	12	kPa
	Protok vode sa strane uređaja	2759	3351	3926	4780	5521	6258	l/h
	Pritisak sa strane uređaja	18	25	21	31	26	33	kPa

		Nominalne performanse – ozračujuće postrojenje						
		HXW						
IP	Postavljanje bazne akustike (AB)	12.1	14.1	17.1	20.1	21.1	22.1	
W10W35	Kapacitet grijanja	10,8	13,1	15,4	18,8	21,7	10,8	kW
	Snaga	2,63	3,21	3,76	4,58	5,34	2,63	kW
	COP	4,11	4,08	4,10	4,10	4,06	4,09	-
	Protok vode sa strane	1877	2277	2676	3250	3754	4285	l/h
	Dostupni statički pritisak	60	50	52	39	38	27	kPa
	Protok vode sa strane uređaja	2350	2853	3353	4080	4688	5343	l/h
B0W35	Pritisak sa strane uređaja	13	18	15	22	18	23	kPa
	Kapacitet grijanja	8,10	9,84	11,5	14,0	16,2	18,3	kW
	Snaga	2,57	3,12	3,67	4,45	5,20	5,83	kW
	COP	3,15	3,15	3,13	3,15	3,12	3,14	-
	Protok vode sa strane	1406	1707	1999	2433	2815	3180	l/h
	Dostupni statički pritisak	69	64	64	57	56	49	kPa
W30W18	Protok vode sa strane uređaja	1763	2144	2504	3061	3519	3996	l/h
	Pritisak sa strane uređaja	8	11	9	13	11	14	kPa
	Kapacitet hlađenja	9,71	11,8	13,8	16,8	19,4	21,9	kW
	Snaga	2,21	2,68	3,14	3,82	4,47	5,02	kW
	EER	4,39	4,40	4,39	4,40	4,34	4,36	-
	Protok vode sa strane	1670	2025	2368	2883	3329	3775	l/h
B30W18	Dostupni statički pritisak	65	57	58	48	47	38	kPa
	Protok vode sa strane uređaja	2061	2497	2923	3554	4116	4655	l/h
	Pritisak sa strane uređaja	10	14	12	17	14	18	kPa
	Kapacitet hlađenja	9,50	11,6	13,6	16,5	19,1	21,5	kW
	Snaga	2,25	2,74	3,21	3,91	4,56	5,14	kW
	EER	4,22	4,23	4,24	4,22	4,19	4,18	-
B30W18	Protok vode sa strane	1634	1991	2334	2832	3278	3707	l/h
	Dostupni statički pritisak	66	58	59	49	48	39	kPa
	Protok vode sa strane uređaja	2206	2683	3148	3815	4428	4998	l/h
	Pritisak sa strane uređaja	12	17	14	20	17	22	kPa

Podaci objavljeni za EN14511. Vrijednosti se odnose na jedinice bez opcija i dodatak. Rasol = voda sa 30% etilen glikola.

W10W35= izvor: zrak unutra 10°C vani 7°C/ postrojenje: voda unutra 30°C vani 35°C

B0W35 = izvor: zrak unutra 0°C vani -3°C/postrojenje: voda unutra 30°C vani 35°C

W30W18= izvor: zrak unutra 30°C vani 35°C/postrojenje: voda unutra 23°C vani 18°C

B30W18 = izvor: zrak unutra 30°C vani 35°C /postrojenje: voda unutra 23°C vani 18°C

W10W45 = izvor: zrak unutra 10°C vani 7°C /postrojenje: voda unutra 30°C vani 35°C

B0W45 = izvor: zrak unutra 0°C vani -3°C/postrojenje: voda unutra 40°C vani 45°C

W30W7 = izvor: zrak unutra 30°C vani 35°C/postrojenje: voda unutra 12°C vani 7°C

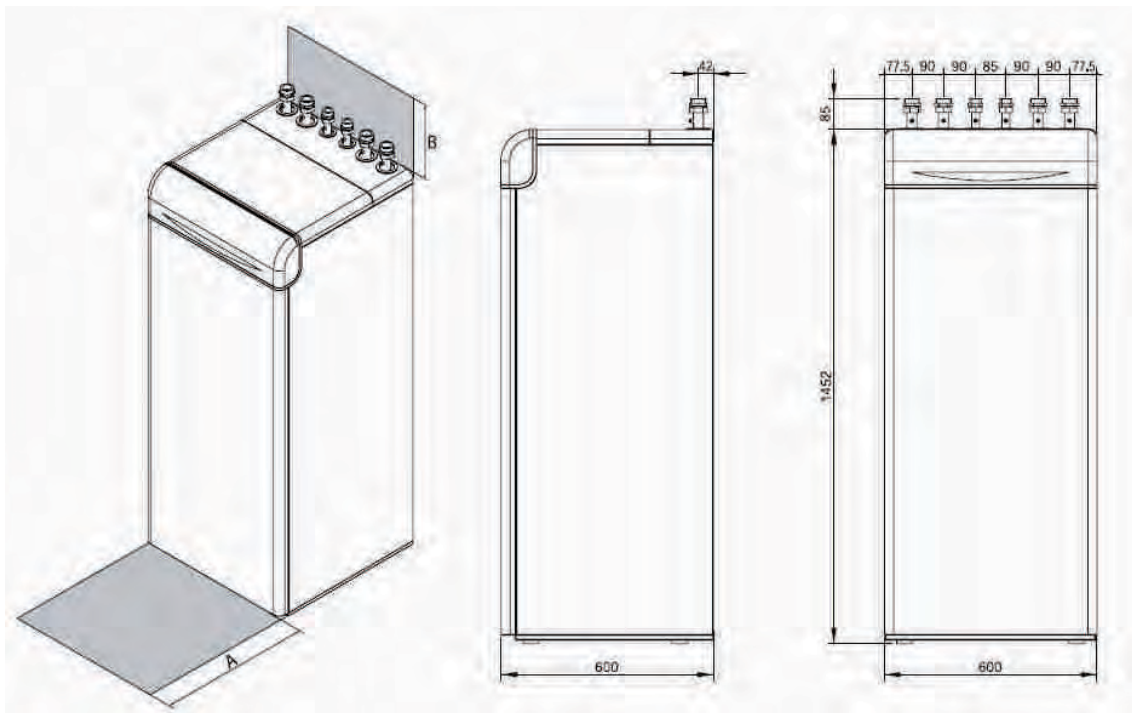
B30W7 = izvor: zrak unutra 30°C vani 35°C/postrojenje: voda unutra 12°C vani 7°C

TEHNIČKI PODACI	HXW						
	12.1	14.1	17.1	20.1	23.1	27.1	
Napajanje	230-1-50 400-3N-50	230-1-50 400-3N-50	230-1-50 400-3N-50	400-3N-50	400-3N-50	400-3N-50	V-ph-Hz
Tip kompresora	zavojni	zavojni	zavojni	zavojni	zavojni	zavojni	-
Broj kompresora/Broj rashladnih krugova	1/1	1/1	1/1	1/1	1/1	1/1	n°
Strana postrojenja toplotne pumpe	Nehrđajući čelik Lemljene ploče	Nehrđajući čelik Lemljene ploče	Nehrđajući čelik Lemljene ploče	Nehrđajući čelik Lemljene ploče	Nehrđajući čelik Lemljene ploče	Nehrđajući čelik Lemljene ploče	-
Tip strane toplotnog izmjenjivača	Nehrđajući čelik Lemljene ploče	Nehrđajući čelik Lemljene ploče	Nehrđajući čelik Lemljene ploče	Nehrđajući čelik Lemljene ploče	Nehrđajući čelik Lemljene ploče	Nehrđajući čelik Lemljene ploče	-
Hidraulički priključci	1" M	1" M	1" M	1" M	1" M	1" M	-

Akustične performanse	HXW						
	12.1	14.1	17.1	20.1	23.1	27.1	
Nivo jačine zvuka	54	54	55	55	56	56	dB(A)
Nivo zvuka na 1m	39	39	40	40	41	41	dB(A)
Nivo zvuka na 5 m	29	29	30	30	31	31	dB(A)
Nivo zvuka na 10 m	23	23	24	24	25	25	dB(A)

DIMENZIJE I MINIMUM RADNE POVRŠINE

A	500 mm
B	300 mm



> HSW LT

VODA –VODA I RASOL VODA
TOPLLOTNE PUMPE
ZA UNUTRAŠNJU IZOLACIJU

Dostupan raspon

Tip jedinice

IH Toplotna pumpa

IP Reverzna toplotna pumpa

(reverzibilna na rashladnoj strani)

Verzije

VB Osnovna verzija

Akustično postavljanje

AB Osnovno postavljanje



> HXW LT

VODA –VODA I RASOL VODA
TOPLLOTNE PUMPE
ZA UNUTRAŠNJU IZOLACIJU

Dostupan raspon

Tip jedinice

IH Toplotna pumpa

IP Reverzna toplotna pumpa

(reverzibilna na rashladnoj strani)

Verzije

VB Osnovna verzija

Akustično postavljanje

AB Osnovno postavljanje



Ova serija **voda-voda** toplotnih pumpi zadovoljava zahtjeve za grijanje, hlađenje i proizvodnju tople vode za domaćinstvo stambenih potrojenja, manjih i srednjih.

Sve jedinice su prikladne za unutrašnju instalaciju te se mogu primijeniti fan coil potrojenju, podnom grijanju, te **radijatoroma** visoke efektivnosti.

Kao izvor se mogu koristiti obje vode (iz bunara, rijeke, jezera..) ili rasolne otopine (iz geother- mic sondi). Kontrolni sistem omogućava ne samo upravljanje rashladnim krugom, nego cijelim postrojenjem sa mogućnošću izbora različitih rastvora za grijanje i hlađenje postrojenja i domaćinstva. Mogućnost solarnih ploča i drugih izvora zagrijavanja su također na raspolaganju.

Funkcija **grijanja** optimizira tok temperature vode, kako ambijentalno, tako i vanjsku temperaturu, kroz klimatske krivine prilagodljive značajkama zgrade. Moguće je upravljati spremnicima i dva neovisna kola (direktni i miješani).

Upravljanje **domaćinskom toplom vodom** omogućava kontrolu trostrukog ventila, spremnika i anti-legionela krugova (ako ima potrebe).

Funkcija **hlađenja** može biti realizovana putem „pasivnog hlađenja“ (slobodno hlađenje), putem „aktivnog hlađenja“ (inverzija rashladnog kruga) ili putem oba sistema.

Kada se jedinica koristi na zračnom podnom postrojenju, da bi se izbjeglo stvaranje kondenzata, može se instalirati senzor vlažnosti.

Unutrašnji programski sat dozvoljava da se odrede različita dnevna prebacivanja na grijanje, hlađenje i produkciju tople vode za domaćinstvo.

Rashladno kolo je opremljeno sa rotacionim kompresorom montiranim na držačima, prilemljenim mjenjačima toplote, termostatskim ekspanzijskim ventilom i reverznim cikličnim ventilom (za reverzne jedinice). Kola su zaštićena prekidačima za niski i visoki pritisak i prekidačima za protok na ona izmjenjivača.

Vanjska struktura je termalno i akustički izolirana, da bi se spriječili širenje zvuka i da se omogući instalacija u domaćim mjestima.

Sve hidrauličke cijevi su termički izolirane da bi se izbjegla stvaranje kondenzata. Sve jedinice su tačno izgrađene i individualno testirane u fabrici. Samo električne i hidrauličke konekcije trebaju instalaciju

Opcije

Upravljanje izvora bočnog toka

- nije prisutno
- standardna pumpa
- pumpa visokog uzglavlja
- pumpa visoke efikasnosti

Mekani starter

- nije prisutno
- standardno

Dodaci

Gumeni prigušivači vibracija

Daljinski termostat

Daljinski upravljač (žičani ili bežični)

Bežični transmiter

Bežični povratnik

Senzor kondenzacije

Sobni higrostat

Senzor sobne vlažnosti

Integrirani spremnik

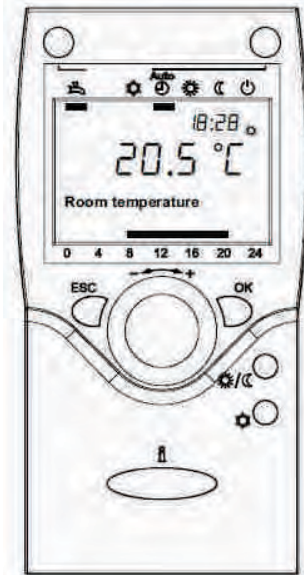
KONTROLNI SISTEM

Mikroprocesorski kontroler je u mogućnosti upravljati ne samo kao jedinicom, nego i svim sastavnim dijelovima postrojenja koji omogućuju realizaciju kompletnog sistema. Glavne funkcije sistema upravljanja su:

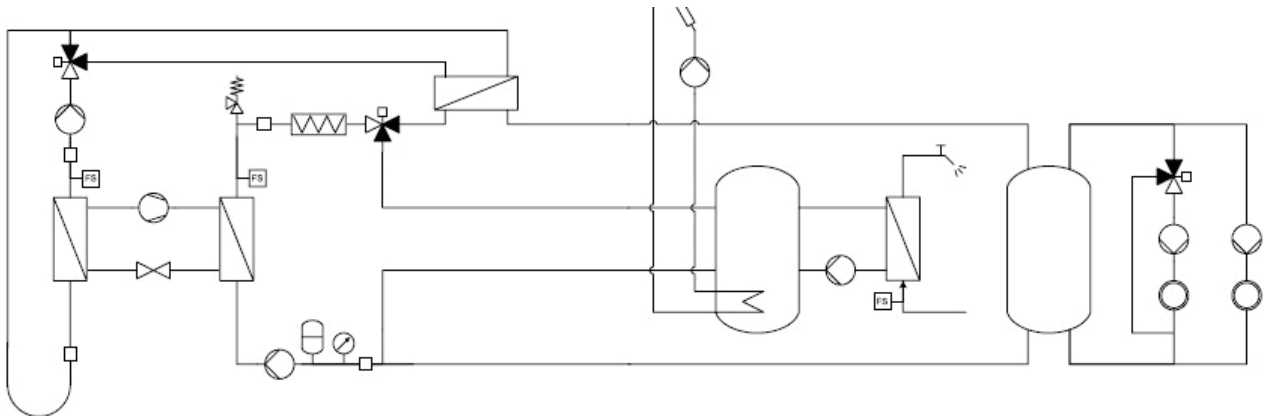
- Kontrola temperature prema vanjskoj temperaturi (klimatska kontrola)
- Potrošnja tople vode za domaćinstvo (upravljanje trostrukog ventila, spremnik, anti-legionela ciklus)
- Upravljanje hlađenjem i/ili grijanje mješovitog spoja (pumpa i trostruki ventil)
- upravljanje grijanja izravnog spoja (samo pumpa)
- upravljanje spremnika za grijanje i/ili hlađenje
- upravljanje električnih grijača za grijanje i toplu vodu za domaćinstvo
- solarni paneli integracije
- pasivno hlađenje
- kontrola vlažnosti prostorije pomoću zračnog sistema
- interni programerski sat (za grijanje, hlađenje i toplu vodu u domaćinstvu)
- digitalni ulaz za niske tarife električne energije
- upravljanje i dijagnostika pomoću alarmne memorije
- operativni mjerac sati kompresora i pumpe
- mogućnost upravljanja više jedinica u kaskadi (maksimum 16)

Pored standardnog korisničkog sučelja, žičani ili bežični daljinski termostati su dostupni, što dozvoljava kontrolu svih operativnih parametara jedinice, te da se stekne temperatura u različitim zonama da bi se odredila preciznija i komfornija kontrola.

Kontroler jedinice može upravljati sa mnogo različitih postrojenja omogućavajući automatski neophodne kontrolne algoritme prema komponentama koje su bile povezane.



Upravljanje tim komponentama je moguće kroz ekspanziju modula koji komuniciraju sa jedinicom za sredstvo internog busa i omogućuju sve ulaze i izlaze potrebne za potpuno ispunjenje sistema.



Regulator može upravljati do dvije zone u grijanju (jedan pomoću mješovitog spoja i drugi pomoću izravnog spoja), i jednu zonu u hlađenju (pomoću mješovitog spoja). Moguće je izvođenje kompleksnijih postrojenja s priključivanjem na regulator toplotne pumpe daljnje potrošnje modula kako bi došlo do proširenja bez limita u broju zona koje se rukovode.

Za svaku zonu slijedeći parametri se mogu postaviti:

- određivanje tačke
- dnevna i sedmična operativna tablica
- klimatska kontrolna krivulja
- sobni kontrolni senzor: može biti zajedničko sa drugim zonama ili samostalno (u tom slučaju neophodno je instalirati dodatni sobni termostat).

OPERATIVNI LIMITI	Tip jedinice	HSW LT		HXW LT		Hlađenje		Grijanje		°C
		hlađenje	grijanje	hlađenje	grijanje	min	max	min	max	
Temperatura protoka plantaže	-	6	30	15	60	6	30	15	60	°C
Izvor povratka temperature (voda)	-	5	45	5	25	5	45	5	25	°C
Izvr povratka temperature (rasol)	-	-10	45	-10	25	-10	45	-10	25	°C

Nominalne performanse – ozračujuće postrojenje								
		HSW LT						
IP	Postavljanje bazne akustike (AB)	3.1	5.1	7.1	9.1	11.1		
W10W35	Kapacitet grijanja	3,30	5,01	6,72	9,13	11,6	kW	
	Snaga	0,58	0,89	1,23	1,67	2,15	kW	
	COP	5,69	5,63	5,46	5,47	5,40	-	
	Protok vode sa strane uređaja	571	866	1160	1576	2009	l/h	
	Pritisak sa strane uređaja	5	11	19	21	22	kPa	
	Stopa vodenog protoka sa strane	780	1181	1578	2147	2730	l/h	
B0W35	Pritisak sa strane uređaja	6	13	21	24	25	kPa	
	Kapacitet grijanja	2,44	3,70	4,97	6,74	8,57	kW	
	Snaga	0,57	0,88	1,21	1,64	2,12	kW	
	COP	4,28	4,20	4,11	4,11	4,04	-	
	Protok vode sa strane uređaja	423	641	859	1165	1481	l/h	
	Pritisak sa strane uređaja	2	7	11	13	13	kPa	
W30W18	Stopa vodenog protoka sa strane	595	900	1199	1632	2062	l/h	
	Pritisak sa strane uređaja	4	9	14	16	17	kPa	
	Kapacitet hlađenja	3,59	5,43	7,27	98,7	12,6	kW	
	Snaga	0,59	0,90	1,25	1,69	2,17	kW	
	EER	6,08	6,03	5,82	5,84	5,81	-	
	Protok vode sa strane uređaja	619	938	1257	1709	2173	l/h	
B30W18	Pritisak sa strane uređaja	6	13	21	24	25	kPa	
	Stopa vodenog protoka sa strane	722	1094	1470	1995	2541	l/h	
	Pritisak sa strane uređaja	6	12	19	21	22	kPa	
	Kapacitet hlađenja	3,51	5,30	7,11	9,63	12,3	kW	
	Snaga	0,60	0,92	1,28	1,72	2,22	kW	
	EER	5,85	5,76	5,55	5,60	5,54	-	
W10W45	Protok vode sa strane uređaja	605	916	1229	1667	2121	l/h	
	Pritisak sa strane uređaja	6	13	21	23	24	kPa	
	Stopa vodenog protoka sa strane	771	1166	1570	2127	2710	l/h	
	Pritisak sa strane uređaja	7	13	22	25	26	kPa	
	B0W45	Kapacitet grijanja	3,03	4,61	6,19	8,40	10,6	kW
		Snaga	0,71	1,09	1,50	2,02	2,59	kW
COP		4,27	4,23	4,13	4,16	4,09	-	
Protok vode sa strane uređaja		527	799	1072	1456	1842	l/h	
Pritisak sa strane uređaja		4	10	16	18	19	kPa	
Stopa vodenog protoka sa strane		666	1009	1347	1835	2310	l/h	
B30W7	Pritisak sa strane uređaja	5	10	16	19	19	kPa	
	Kapacitet grijanja	2,27	3,44	4,62	6,27	7,96	kW	
	Snaga	0,69	1,06	1,46	1,96	2,53	kW	
	COP	3,29	3,25	3,16	3,20	3,15	-	
	Protok vode sa strane uređaja	395	398	801	1088	1382	l/h	
	Pritisak sa strane uređaja	2	6	10	11	12	kPa	
W30W7	Stopa vodenog protoka sa strane	503	760	1009	1378	1737	l/h	
	Pritisak sa strane uređaja	3	6	11	12	13	kPa	
	Kapacitet hlađenja	2,73	4,13	5,54	7,52	9,54	kW	
	Snaga	0,59	0,91	1,26	1,69	2,16	kW	
	EER	4,63	4,54	4,40	4,45	4,42	-	
	Protok vode sa strane uređaja	469	710	952	1294	1641	l/h	
B30W7	Pritisak sa strane uređaja	3	8	13	15	16	kPa	
	Stopa vodenog protoka sa strane	575	873	1174	1592	2021	l/h	
	Pritisak sa strane uređaja	4	8	13	15	15	kPa	
	Kapacitet hlađenja	2,67	4,05	5,42	7,35	9,33	kW	
	Snaga	0,60	0,92	1,28	1,72	2,21	kW	
	EER	4,45	4,40	4,23	4,27	4,22	-	
B0W7	Protok vode sa strane uređaja	458	695	932	1265	1605	l/h	
	Pritisak sa strane uređaja	3	8	13	15	15	kPa	
	Stopa vodenog protoka sa strane	615	933	1256	1702	2162	l/h	
	Pritisak sa strane uređaja	4	9	15	17	18	kPa	

Podaci objavljeni za **EN14511**. Vrijednosti se odnose na jedinice bez opcija i dodatak. Rasol = voda sa 30% etilen glikola.

W10W35= izvor: zrak unutra 10°C vani 7°C/ postrojenje: voda unutra 30°C vani 35°C

B0W35 = izvor: zrak unutra 0°C vani -3°C/postrojenje: voda unutra 30°C vani 35°C

W30W18= izvor: zrak unutra 30°C vani 35°C/postrojenje: voda unutra 23°C vani 18°C

B30W18 = izvor: zrak unutra 30°C vani 35°C /postrojenje: voda unutra 23°C vani 18°C

W10W45 = izvor: zrak unutra 10°C vani 7°C /postrojenje: voda unutra 40°C vani 45°C

B0W45 = izvor: zrak unutra 0°C vani -3°C/postrojenje: voda unutra 40°C vani 45°C

W30W7 = izvor: zrak unutra 30°C vani 35°C/postrojenje: voda unutra 12°C vani 7°C

B30W7 = izvor: zrak unutra 30°C vani 35°C/postrojenje: voda unutra 12°C vani 7°C

TEHNIČKI PODACI	HSW					
	3.1	5.1	7.1	9.1	11.1	
Napajanje	230-1-50	230-1-50	230-1-50	230-1-50	230-1-50	V-ph-Hz
Tip kompresora	rotacioni	rotacioni	rotacioni	rotacioni	rotacioni	-
Broj kompresora/Broj rashladnih krugova	1/1	1/1	1/1	1/1	1/1	n°
Strana postrojenja toplotne pumpe	Nehrđajući čelik	Nehrđajući čelik	Nehrđajući čelik	Nehrđajući čelik	Nehrđajući čelik	-
	Lemljene ploče	Lemljene ploče	Lemljene ploče	Lemljene ploče	Lemljene ploče	
Tip strane toplotnog izmjenjivača	Nehrđajući čelik	Nehrđajući čelik	Nehrđajući čelik	Nehrđajući čelik	Nehrđajući čelik	-
	Lemljene ploče	Lemljene ploče	Lemljene ploče	Lemljene ploče	Lemljene ploče	
Hidraulički priključci	1" M	1" M	1" M	1" M	1" M	

Akustične performanse	HSW					
	3.1	5.1	7.1	9.1	11.1	
Nivo jačine zvuka	60	61	61	62	62	dB(A)
Nivo zvuka na 1m	46	47	47	48	48	dB(A)
Nivo zvuka na 5 m	34	35	35	36	36	dB(A)
Nivo zvuka na 10 m	28	29	29	30	30	dB(A)

Akustične performanse se odnose jedinice koje rade u modu hlađenjapri nominalnim uslovima W10W35.

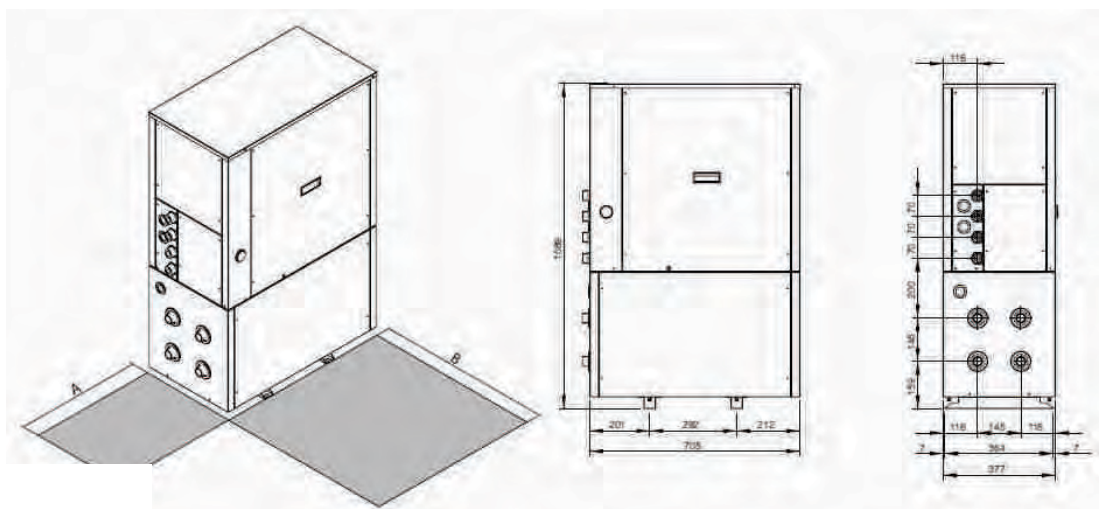
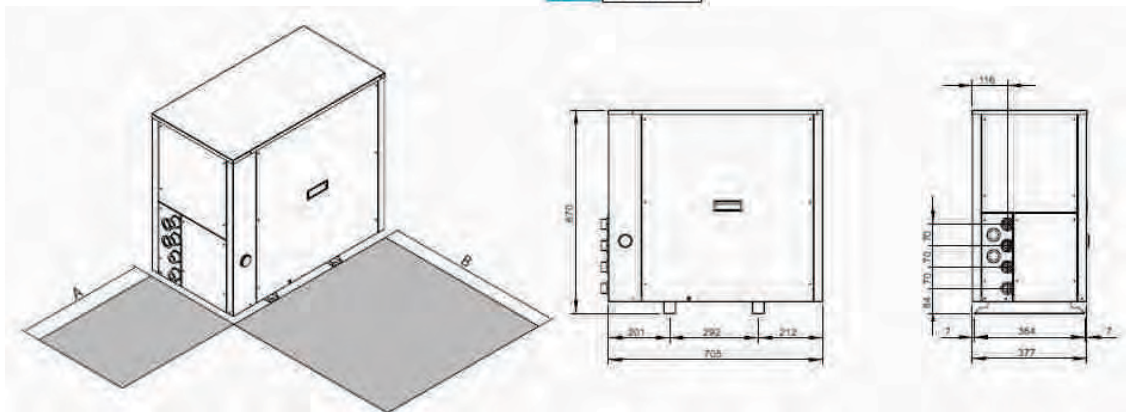
Jedinice postavljene u slobodnom polju na reflektujućoj površini (direktni faktor je jednak 2).

Nivo jačine zvuka se mjeri prema ISO 3744 standardu.

Nivo pritiska zvuka je iskalkulisan prema ISO 3744 standardu i odnosi prema udaljenosti od 1/5/10 metara od vanjske površine jedinice.

DIMENZIJE I MINIMUM RADNE POVRŠINE

A	600 mm
B	600 mm



Nominalne performanse – ozračujuće postrojenje									
		HXW LT							
IP	Postavljanje bazne akustike (AB)	12.1	14.1	17.1	20.1	23.1	27.1		
W10W35	Kapacitet grijanja	11,8	14,3	16,7	20,4	23,6	26,7	kW	
	Snaga	2,18	2,66	3,10	3,82	4,43	5,02	kW	
	COP	5,41	5,38	5,39	5,34	5,33	5,32	-	
	Protok vode sa strane uređaja	2043	2459	2892	3516	4070	4607	l/h	
	Pritisak sa strane uređaja	17	24	18	27	22	27	kPa	
	Stopa vodenog protoka sa strane	2773	3336	3922	4774	5512	6255	l/h	
B0W35	Pritisak sa strane uređaja	17	24	20	29	25	32	kPa	
	Kapacitet grijanja	8,17	10,6	12,4	15,0	17,4	19,7	kW	
	Snaga	2,15	2,62	3,07	3,73	4,35	4,90	kW	
	COP	4,05	4,05	4,04	4,02	4,00	4,02	-	
	Protok vode sa strane uređaja	1507	1836	2147	2598	3013	3412	l/h	
	Pritisak sa strane uređaja	9	14	11	15	12	15	kPa	
W30W18	Stopa vodenog protoka sa strane	2093	2558	2987	3617	4180	4753	l/h	
	Pritisak sa strane uređaja	11	15	13	18	16	20	kPa	
	Kapacitet hlađenja	12,8	15,4	18,1	22,0	25,4	28,8	kW	
	Snaga	2,21	2,70	3,14	3,87	4,50	5,09	kW	
	EER	5,79	5,70	5,76	5,68	5,64	5,66	-	
	Protok vode sa strane uređaja	2207	2673	3138	3811	4397	4983	l/h	
B30W18	Pritisak sa strane uređaja	20	28	22	31	25	32	kPa	
	Stopa vodenog protoka sa strane	2586	3129	3675	4459	5159	5834	l/h	
	Pritisak sa strane uređaja	15	21	18	26	22	28	kPa	
	Kapacitet hlađenja	12,5	15,1	17,7	21,6	24,9	28,3	kW	
	Snaga	2,25	2,76	3,22	3,96	4,59	5,21	kW	
	EER	5,56	5,47	5,50	5,45	5,42	5,43	-	
B30W18	Protok vode sa strane uređaja	2155	2621	3069	3742	4311	4897	l/h	
	Pritisak sa strane uređaja	19	27	21	30	24	31	kPa	
	Stopa vodenog protoka sa strane	2759	3351	3926	4780	5521	6258	l/h	
	Pritisak sa strane uređaja	18	25	21	31	26	33	kPa	

Nominalne performanse – standardno postrojenje									
		HXW LT							
IP	Postavljanje bazne akustike (AB)	12.1	14.1	17.1	20.1	23.1	27.1		
W10W35	Kapacitet grijanja	10,8	13,1	15,4	18,8	21,7	24,6	kW	
	Snaga	2,63	3,21	3,76	4,58	5,34	6,02	kW	
	COP	4,11	4,08	4,10	4,10	4,06	4,09	-	
	Protok vode sa strane uređaja	1877	2277	2676	3250	3754	4258	l/h	
	Pritisak sa strane uređaja	60	50	52	39	38	27	kPa	
	Stopa vodenog protoka sa strane	2350	2853	3353	4080	4688	5343	l/h	
B0W35	Pritisak sa strane uređaja	13	18	15	22	18	23	kPa	
	Kapacitet grijanja	8,10	9,84	11,5	14,0	16,2	18,3	kW	
	Snaga	2,57	3,12	3,67	4,45	5,20	5,83	kW	
	COP	3,15	3,15	3,13	3,15	3,12	3,14	-	
	Protok vode sa strane uređaja	1406	1707	1999	2433	2815	3180	l/h	
	Pritisak sa strane uređaja	69	64	64	57	56	49	kPa	
W30W7	Stopa vodenog protoka sa strane	1763	2144	2504	3061	3519	3996	l/h	
	Pritisak sa strane uređaja	8	11	9	13	11	14	kPa	
	Kapacitet grijanja	9,71	11,8	13,8	16,8	19,4	21,9	kW	
	Snaga	2,21	2,68	3,14	3,82	4,47	5,02	kW	
	COP	4,39	4,40	4,39	4,40	4,34	4,36	-	
	Protok vode sa strane uređaja	1670	2025	2368	2883	3329	3775	l/h	
B30W7	Pritisak sa strane uređaja	12	17	13	18	15	19	kPa	
	Stopa vodenog protoka sa strane	2061	2497	2923	3554	4116	4655	l/h	
	Pritisak sa strane uređaja	10	14	12	17	14	18	kPa	
	Kapacitet grijanja	9,50	11,6	13,6	16,5	19,1	21,5	kW	
	Snaga	2,25	2,74	3,21	3,91	4,56	5,14	kW	
	COP	4,22	4,23	4,24	4,22	4,19	4,18	-	
B30W7	Protok vode sa strane uređaja	1634	1991	2334	2832	3278	3707	l/h	
	Pritisak sa strane uređaja	11	16	12	18	14	18	kPa	
	Stopa vodenog protoka sa strane	2206	2683	3148	3815	4428	4998	l/h	
	Pritisak sa strane uređaja	12	17	14	20	17	22	kPa	

Podaci objavljeni za EN14511. Vrijednosti se odnose na jedinice bez opcija i dodatka. Rasol = voda sa 30% etilen glikola.

W10W35= izvor: zrak unutra 10°C vani 7°C/ postrojenje: voda unutra 30°C vani 35°C

B0W35 = izvor: zrak unutra 0°C vani -3°C/postrojenje: voda unutra 30°C vani 35°C

W30W18= izvor: zrak unutra 30°C vani 35°C/postrojenje: voda unutra 23°C vani 18°C

B30W18 = izvor: zrak unutra 30°C vani 35°C /postrojenje: voda unutra 23°C vani 18°C

W10W45 = izvor: zrak unutra 10°C vani 7°C /postrojenje: voda unutra 40°C vani 45°C

B0W45 = izvor: zrak unutra 0°C vani -3°C/postrojenje: voda unutra 40°C vani 45°C

W30W7 = izvor: zrak unutra 30°C vani 35°C/postrojenje: voda unutra 12°C vani 7°C

B30W7 = izvor: zrak unutra 30°C vani 35°C/postrojenje: voda unutra 12°C vani 7°C

TEHNIČKI PODACI	HXW						V-ph-Hz
	12.1	14.1	17.1	20.1	23.1	27.1	
Napajanje	230-1-50 400-3N-50	230-1-50 400-3N-50	230-1-50 400-3N-50	400-3N-50	400-3N-50	400-3N-50	-
Tip kompresora	zavojni	zavojni	zavojni	zavojni	zavojni	zavojni	-
Broj kompresora/Broj rashladnih krugova	1/1	1/1	1/1	1/1	1/1	1/1	n°
Tip toplotnog izmjenjivača strane postrojenja	Nehrđajući čelik Lemljene ploče	Nehrđajući čelik Lemljene ploče	Nehrđajući čelik Lemljene ploče	Nehrđajući čelik Lemljene ploče	Nehrđajući čelik Lemljene ploče	Nehrđajući i čelik Lemljene ploče	-
Tip toplotnog izmjenjivača izvora postrojenja	Nehrđajući čelik Lemljene ploče	Nehrđajući čelik Lemljene ploče	Nehrđajući čelik Lemljene ploče	Nehrđajući čelik Lemljene ploče	Nehrđajući čelik Lemljene ploče	Nehrđajući i čelik Lemljene ploče	-
Hidraulički priključci	1" M	1" M	1" M	1" M	1" M	1" M	-

Akustične performanse	HXW						
	12.1	14.1	17.1	20.1	23.1	27.1	
Nivo jačine zvuka	63	63	64	64	65	65	dB(A)
Nivo zvuka na 1 m	50	50	51	51	52	52	dB(A)
Nivo zvuka na 5 m	38	38	39	39	40	40	dB(A)
Nivo zvuka na 10 m	32	32	33	33	34	34	dB(A)

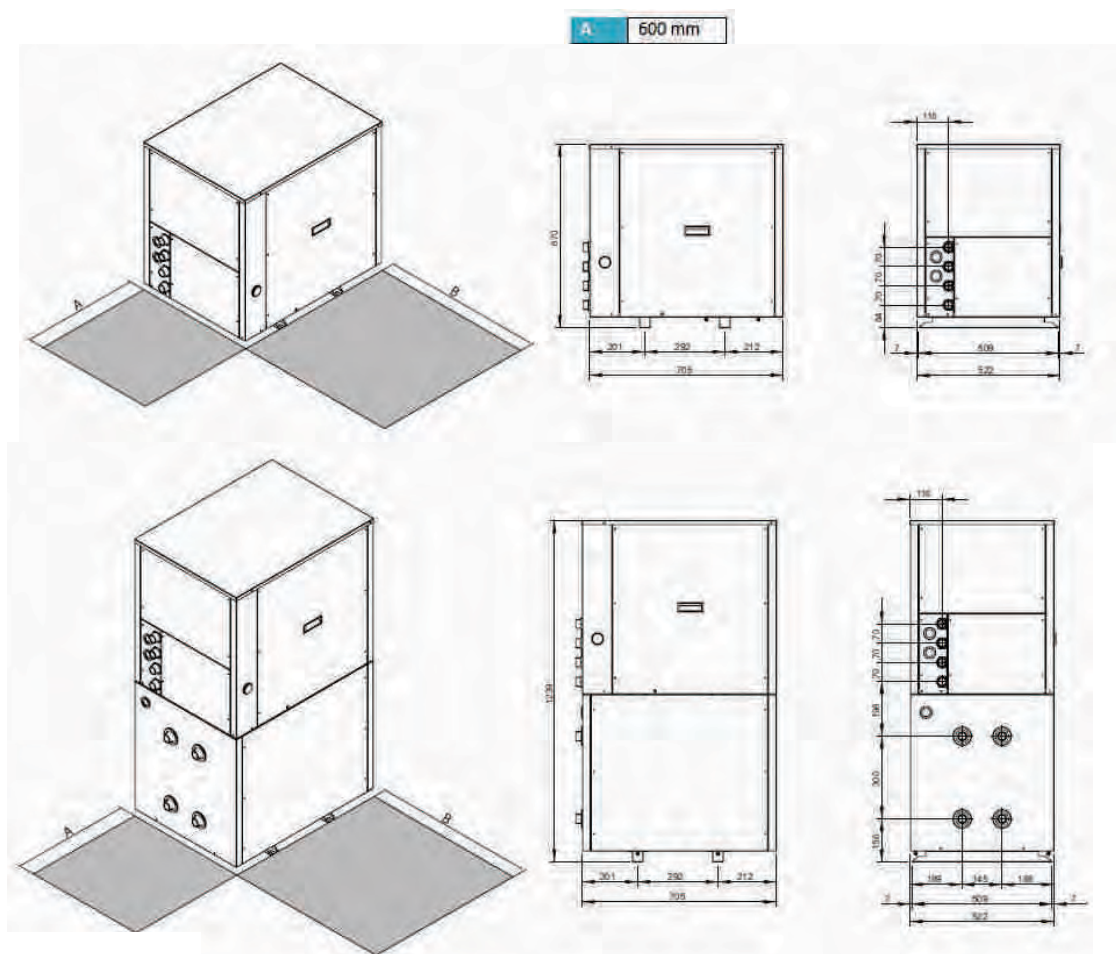
Akustične performanse se odnose jedinice koje rade u modu hlađenjapri nominalnim uslovima W10W35.

Jedinice postavljene u slobodnom polju na reflektujućoj površini (direktni faktor je jednak 2).

Nivo jačine zvuka se mjeri prema ISO 3744 standardu.

Nivo pritiska zvuka je iskalkulisan prema ISO 3744 standardu i odnosi prema udaljenosti od 1/5/10 metaraod vanjske površine jedinice.

DIMENZIJE I MINIMUM RADNE POVRŠINE



The logo for Red Prime, featuring the word "redprime" in a bold, lowercase, sans-serif font. The "red" is white and set against a red square background, while "prime" is red. A horizontal grey line is positioned above the logo.

redprime

75 000 Tuzla Tržno-zanatski centar, Slatina 9 • Tel: +38735250 558; +38735276065
redprime doo Tuzla • e-mail: redprime.doo@gmail.com



Ferrolì spa
37047 San Bonifacio (Verona) Italy
Via Ritonda 78/A
tel. +39.045.6139411
fax +39.045.6103595
www.ferrolì.it